



inserti e mobili camini a gas  
gas fires & gas fire furniture  
interni ed esterni · indoor & outdoor

2015





# gas system

l'emozione della fiamma avvolgente, tecnologia innovativa Italkero!

*the emotion of an enchanting flame, innovative Italkero technology!*

“GAS SYSTEM”, un’idea esclusiva Italkero, è l’innovazione tecnologica a gas nel mondo dei camini che offre risultati eccellenti.

Puoi godere la bellezza della fiamma accendendo il focolare con un telecomando.

L’opzione della legna “particolare” ti permetterà di avere lo stesso effetto di un camino tradizionale ma con un grande vantaggio: **NON DOVRAI MAI CAMBIARLA!** Inoltre ti affiderai alla sicurezza di una camera stagna progettata a seguito di più di 30 anni di esperienza nel settore.

*“Gas system” is an exclusive Italkero idea, it’s a technological innovation for the gas fireplace world that offers excellent results.*

*You can enjoy the beauty of the flame simply by turning on the fire with a remote control.*

*Our unique ceramic wood assures the same effect of a traditional fireplace with an incredible advantage to you: **YOU WON’T EVER NEED TO CHANGE THE WOOD!!***

*Furthermore you can trust our secure sealed chamber, developed with 30 years of experience in our sector.*



camera stagna  
duplice canalizzazione dell’aria  
*sealed chamber  
double air root canal treatment*

L’esclusivo GAS SYSTEM “StilNovo” è basato su un duplice sistema di canalizzazione dell’aria. Per la tua sicurezza, non consuma l’ossigeno della stanza ed impedisce l’ingresso dei fumi combusti nell’ambiente, garantendoti il calore desiderato ed il massimo comfort.

*The exclusive Gas System “StilNovo” is based on a double air root canal treatment.*

*For your security, it doesn’t exhaust the oxygen in a room and prevents the entrance of smoke in the room, guaranteeing the desired heat and the maximum comfort.*

L’aria che viene dall’esterno, torna all’esterno con i fumi della combustione.

*Air from outside, goes back outside with the burned smoke.*



L’aria interna che lambisce l’apparecchio, si riscalda e può essere convogliata per scaldare l’ambiente.

*Internal air close to the product, heats up and can be directed indoor to heat up the room.*




# soluzioni tecniche

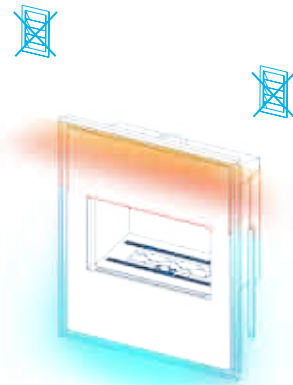
## technical solutions

Ogni apparecchio è disponibile in tre versioni  
*Every product is available in three versions*





frameless (senza cornice)  
 installazione filo parete  
 frameless flush wall installation

-  monofacciale  
one sided
-  tunnel  
double sided
-  3 facce  
three sided





\*modello depositato  
 \*registered model

mod. "Q" grill-less\* (senza griglie)  
 telaio predisposto per cartongesso con fughe  
 per la circolazione d'aria  
 chassis designed for plasterboard with joints for  
 air circulation




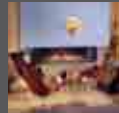
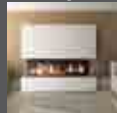
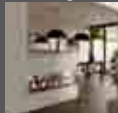



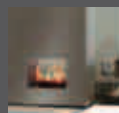


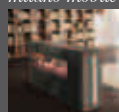
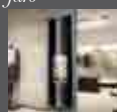
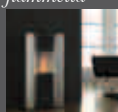




-  monofacciale  
one sided
-  tunnel  
double sided



mod. "C" with frame (con cornice)  
 cornice in acciaio satinato come  
 complemento di arredo  
 brushed steel frame as a piece of furniture

-  monofacciale  
one sided
-  tunnel  
double sided

## index

<i>firenze</i>	<i>roma</i>	<i>portofino</i>
 04	 07	 08
<i>venezia</i>	<i>venezia f</i>	<i>venezia p</i>
 11	 12	 15
<i>venezia 90c</i>	<i>focus</i>	<i>mirror flame</i>
 16	 19	 21
<i>torino</i>	<i>milano</i>	<i>torino mobile</i>
 22	 25	 26
<i>milano mobile</i>	<i>faro</i>	<i>fiammella</i>
 29	 30	 33
<i>technical data</i>	<i>accessories</i>	
 36	 40	
		44
		48
<i>pipes</i>	<i>dimension</i>	
 43	 50	
		47
		49

# firenze 70

inserti camini con tubazione coassiale  
*fireplace inserts with coaxial pipes*



grill-less, monofacciale  
*grill-less, one sided*



cornice, monofacciale  
*with frame, one sided*



frameless, tunnel  
frameless, double sided





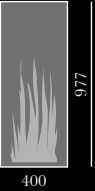
grill-less, tunnel  
grill-less, double sided



frameless, tunnel  
*frameless, double sided*

# Roma 50

inserti camini con tubazione coassiale  
*fireplace inserts with coaxial pipes*



cornice, monofacciale  
*with frame, one sided*



# portofino 50

inserti camini con tubazione coassiale  
*fireplace inserts with coaxial pipes*



grill-less, monofacciale  
*grill-less, one sided*



cornice, monofacciale  
*with frame, one sided*





frameless, monofacciale  
*frameless, one sided*



frameless, monofacciale  
*frameless, one sided*



cornice, monofacciale  
with frame, one sided

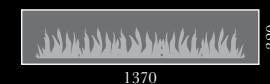
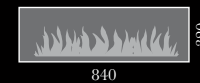


grill-less, monofacciale  
con luci led  
grill-less, one sided  
with led lights



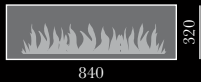
# Venezia 90 • 130

inserti camini con tubazione coassiale  
fireplace inserts with coaxial pipes



# Venezia 90f • 130f

inserti camini con tubazione coassiale  
*fireplace inserts with coaxial pipes*



frameless, 3 facce parete  
*frameless, 3 sided wall*

frameless, 3 facce parete  
*frameless, 3 sided wall*





*frameless, 3 face parete*  
*frameless, 3 sided wall*

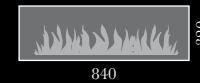


frameless, 3 facce penisola  
*frameless, 3 sided peninsula*



# Venezia 90p • 130p

inserti camini con tubazione coassiale  
fireplace inserts with coaxial pipes



frameless, 3 facce penisola  
*frameless, 3 sided peninsula*



frameless, 3 facce penisola  
*frameless, 3 sided peninsula*



# Venezia 90c

mobili camini con tubazione coassiale  
*fireplace with casing and coaxial pipes*



con mobile in vetro, parete  
*with glass casing, wall*







con mobile in cor-ten, isola  
with cor-ten casing, free standing





inserto braciere,  
 installazione esterna  
*gas fire logs insert,  
 outdoor installation*

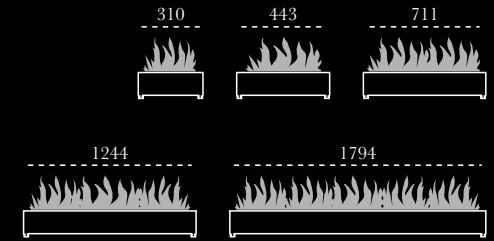


inserto braciere,  
 installazione interna  
*gas fire logs insert,  
 indoor installation*



# *focus 40 • 60 • 80 • 130 • 180*

inserti braciere, installazione interna o esterna  
*gas fire logs inserts, indoor or outdoor installation*





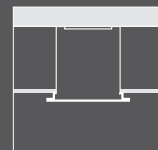
monofacciale vetro a filo parete  
*one sided, glass flush with the wall*



a filo parete  
*flush with the wall*



monofacciale, vetro in rilievo  
*one sided, glass in relief*



in rilievo  
*in relief*

# *mirror flame*

inserti camini con tubazione coassiale  
*fireplace inserts with coaxial pipes*



1160

260

# torino 70

inserti camini a combustione forzata con tubazioni separate  
*power flue fireplace inserts with single pipes*



frameless cartongesso, tunnel  
*frameless plasterboard, double sided*

frontale in vetro, monofacciale  
*black glass frontal panel, one sided*



grill-less, monofacciale  
*grill-less, one sided*





grill-less, monofacciale  
*grill-less, one sided*







# milano 80 • 130

inserti camini a combustione forzata con tubazioni separate  
*power flue fireplace inserts with single pipes*



*grill-less, tunnel  
grill-less, double sided*



# torino 70c

camini a combustione forzata con tubazioni separate  
*power flue fireplace with single pipes*



a parete, monofacciale  
*wall, one sided*



penisola, tunnel  
*peninsula, double sided*



isola, tunnel  
*free standing, double sided*





isola, tunnel  
free standing, double sided

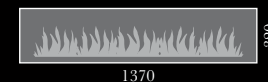
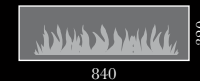


a parete, monofacciale  
wall, one sided



# milano 80c • 130c

camini a combustione forzata con tubazioni separate  
power flue fireplace with single pipes



penisola, tunnel  
peninsula, double sided



# faro

apparecchio a combustione forzata con tubazioni separate  
*power flue appliance with single pipes*



550



frontale in vetro bianco, tunnel  
*white glass front panel, double sided*



frontale in vetro silver, tunnel  
*silver glass front panel, double sided*



frontale in vetro nero, tunnel  
black glass front panel, double sided



installazione a parete  
wall installation





installazione in angolo  
*corner installation*



installazione a parete  
*wall installation*



# fiammella

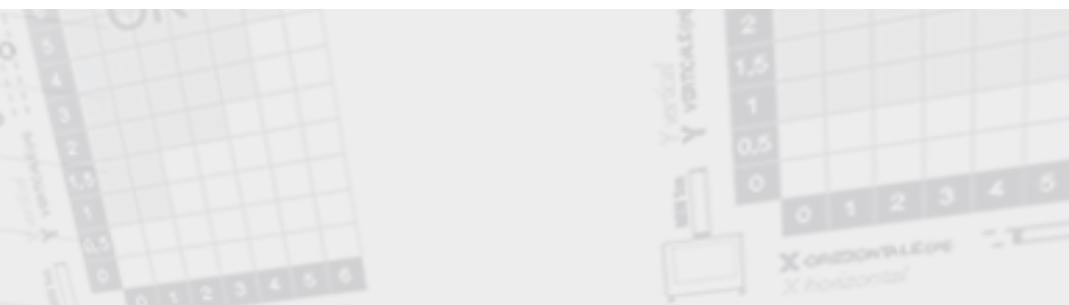
apparecchio a combustione forzata con tubazioni separate  
*power flue appliance with single pipes*



305

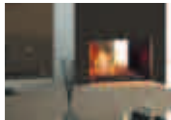














*dati tecnici*  
*accessori*  
*calcolo tubi*

*technical data*  
*accessories*  
*flue line lenght*

									
modello model	<b>Firenze 70</b> senza cornice frameless	<b>Firenze 70Q</b> senza griglie grill-less	<b>Firenze 70C</b> con cornice with frame	<b>Portofino 50</b> senza cornice frameless	<b>Portofino 50Q</b> senza griglie grill-less	<b>Portofino 50C</b> con cornice with frame	<b>Roma 50</b> senza cornice frameless	<b>Roma 50Q</b> senza griglie grill-less	<b>Roma 50C</b> con cornice with frame
codice monofaccia code 1 side	IN07AM M0000	IN07AM MQ000	IN07AM MC000	IN04AM M0000	IN04AM MQ000	IN04AM MC000	IN05AM M0000	IN05AM MQ000	IN05AM MC000
codice tunnel code 2 sided	IN07AT M0000	IN07AT MQ000	IN07AT MC000	IN04AT M0000	IN04AT MQ000	IN04AT MC000	IN05AT M0000	IN05AT MQ000	IN05AT MC000
vista fiamma L x h (cm) flame view L x h	70 x 42	70 x 42	70 x 42	44 x 39	44 x 39	44 x 39	44 x 99	44 x 99	44 x 99
portata (kW) heat input	7	7	7	3,9	3,9	3,9	8,3	8,3	8,3
Ø tubi coax standard (mm) Ø standard coax pipes	150	150	150	150	150	150	150	150	150
Ø tubi coax optional (mm) Ø optional coax pipes	200	200	200	200	200	200	200	200	200
peso netto monofaccia   tunnel (Kg) net weight 1 sided   2 sided	78,5   78	108,5   108	91,5   91	52   51,5	72   71,5	62   61,5	76,5   76	106,5   106	91,5   91
valvola esterna + sportellino remote gas valve + external door	•			•			•		
valvola sull'apparecchio internal gas valve		•	•		•	•		•	•

										
modello model	<b>Venezia 90</b> senza cornice frameless	<b>Venezia 130</b> senza cornice frameless	<b>Venezia 90Q</b> senza griglie grill-less	<b>Venezia 130Q</b> senza griglie grill-less	<b>Venezia 90C</b> con cornice with frame	<b>Venezia 130C</b> con cornice with frame	<b>Venezia 90F</b> 3 facce parete 3 sided wall	<b>Venezia 130F</b> 3 facce parete 3 sided wall	<b>Venezia 90P</b> 3 facce penisola 3 sided peninsula	<b>Venezia 130P</b> 3 facce penisola 3 sided peninsula
codice monofaccia code 1 side	IN09AM M0000	IN13AM M0000	IN09AM MQ000	IN13AM MQ000	IN09AM MC000	IN13AM MC000				
codice tunnel code 2 sided	IN09AT M0000	IN13AT M0000	IN09AT MQ000	IN13AT MQ000	IN09AT MC000	IN13AT MC000				
codice 3 facce code 3 sided							IN09AF M0000	IN13AF M0000	IN09AP M0000	IN13AP M0000
vista fiamma L x h (cm) flame view L x h	84 x 32	137 x 32	84 x 32	137 x 32	84 x 32	137 x 32	84 x 32	137 x 32	84 x 32	137 x 32
portata (kW) heat input	7	10	7	10	7	10	7	10	7	10
Ø tubi coax standard (mm) Ø standard coax pipes	150	200	150	200	150	200	200	200	200	200
Ø tubi coax optional (mm) Ø optional coax pipes	200	150	200	150	200	150	-	-	-	-
peso netto monofaccia   tunnel (Kg) net weight 1 sided   2 sided	72,5   72	100,5   100	102,5   102	135,5   135	85,5   85	118,5   118	83,5	111,5	82,5	110,5
valvola esterna + sportellino remote gas valve + external door	•	•					•	•	•	•
valvola sull'apparecchio internal gas valve			•	•	•	•				

NOTA: TUTTI GLI APPARECCHI SONO DISPONIBILI ANCHE CON ALIMENTAZIONE A GPL  
NOTE: ALL DEVICES ARE ALSO AVAILABLE WITH LPG SUPPLY.



modello model	<b>Focus 40</b> inserto <i>insert</i>	<b>Focus 60</b> inserto <i>insert</i>	<b>Focus 80</b> inserto <i>insert</i>	<b>Focus 130</b> inserto <i>insert</i>	<b>Focus 180</b> inserto <i>insert</i>	<b>Mirror Flame</b> in rilievo <i>in relief</i>	<b>Mirror Flame Q</b> a filo parete <i>flush with the wall</i>
codice code	BN05A0 M0000	BN07A0 M0000	BN09A0 M0000	BN13A0 M0000	BN18A0 M0000	IN03AM M0000	IN03AM MQ000
vista fiamma L x h (cm) <i>flame view L x h</i>	40 x 40	60 x 40	80 x 40	130 x 40	180 x 40	38 x 200	38 x 200
portata (kW) <i>heat input</i>	8,3	10	10	12	15	6,2	6,2
Ø tubi standard (mm) <i>Ø standard pipes</i>						150	150
Ø tubi optional (mm) <i>Ø optional pipes</i>						200	200
peso netto (Kg) <i>net weight</i>	7,5	10,5	13,5	19,5	24	30	35
valvola esterna + sportellino <i>remote gas valve + external door</i>							
valvola sull'apparecchio <i>internal gas valve</i>	•	•	•	•	•	•	•



modello model	<b>Torino 70</b> per cartongesso <i>for plasterboard</i>	<b>Torino 70</b> senza griglie <i>grill-less</i>	<b>Torino 70</b> vetro nero RAL9005 <i>black glass RAL9005</i>	<b>Torino 70</b> vetro bianco RAL9016 <i>black white RAL9016</i>	<b>Milano 80</b> senza griglie <i>grill-less</i>	<b>Milano 130</b> senza griglie <i>grill-less</i>
codice monofaccia <i>code 1 side</i>	IF07AM M0000	IF07AM MQ000	IF07AM M0200	IF07AM M0300	IF08AM MQ000	IF13AM MQ000
codice tunnel <i>code 2 sided</i>	IF07AT M0000	IF07AT MQ000	IF07AT M0200	IF07AT M0300	IF08AT MQ000	IF13AT MQ000
vista fiamma L x h (cm) <i>flame view L x h</i>	64 x 45	64 x 45	64 x 45	64 x 45	79 x 29	132 x 29
portata (kW) <i>heat input</i>	7	7	7	7	5,6	9
Ø tubi separati standard (mm) <i>Ø standard single pipes</i>	54	54	54	54	54	54
Ø tubi coax optional (mm) <i>Ø optional coax pipes</i>	125	125	125	125	125	125
peso netto monofaccia   tunnel (Kg) <i>net weight 1 sided   2 sided</i>	140   130	170   160	165   155	165   155	145   144	183   170
valvola esterna + sportellino <i>remote gas valve + external door</i>						
valvola sull'apparecchio <i>internal gas valve</i>	•	•	•	•	•	•

NOTA: TUTTI GLI APPARECCHI SONO DISPONIBILI ANCHE CON ALIMENTAZIONE A GPL

NOTE: ALL DEVICES ARE ALSO AVAILABLE WITH LPG SUPPLY.



modello model	Milano 80w a parete wall	Milano 80i isola free standing	Milano 80p penisola peninsula	Milano 130w a parete wall	Milano 130i isola free standing	Milano 130p penisola peninsula	Torino 70w a parete wall	Torino 70i isola free standing	Torino 70p penisola peninsula
codice vetro bianco RAL9016 code white glass RAL9016	CF08AM MW300	CF08AT MI300	CF08AT MP300	CF13AM MW300	CF13AT MI300	CF13AT MP300	CF07AM MW300	CF07AT MI300	CF07AT MP300
vista fiamma L x h (cm) flame view L x h	79 x 29	79 x 29	79 x 29	132 x 29	132 x 29	132 x 29	64 x 45	64 x 45	64 x 45
portata (kW) heat input	5,6	5,6	5,6	9	9	9	7	7	7
Ø tubi separati standard (mm) Ø standard single pipes	54	54	54	54	54	54	54	54	54
Ø tubi coax optional (mm) Ø optional coax pipes	125	125	125	125	125	125	125	125	125
peso netto (Kg) net weight	136,5	150,5	144	239	259	252,5	185	193,5	179,5
valvola esterna + sportellino remote gas valve + external door									
valvola sull'apparecchio internal gas valve	•	•	•	•	•	•	•	•	•



modello model	Milano 80w a parete wall	Milano 80i isola free standing	Milano 80p penisola peninsula	Milano 130w a parete wall	Milano 130i isola free standing	Milano 130p penisola peninsula	Torino 70w a parete wall	Torino 70i isola free standing	Torino 70p penisola peninsula
codice vetro nero RAL9005 code black glass RAL9005	CF08AM MW200	CF08AT MI200	CF08AT MP200	CF13AM MW200	CF13AT MI200	CF13AT MP200	CF07AM MW200	CF07AT MI200	CF07AT MP200
vista fiamma L x h (cm) flame view L x h	79 x 29	79 x 29	79 x 29	132 x 29	132 x 29	132 x 29	64 x 45	64 x 45	64 x 45
portata (kW) heat input	5,6	5,6	5,6	9	9	9	7	7	7
Ø tubi separati standard (mm) Ø standard single pipes	54	54	54	54	54	54	54	54	54
Ø tubi coax optional (mm) Ø optional coax pipes	125	125	125	125	125	125	125	125	125
peso netto (Kg) net weight	136,5	150,5	144	239	259	252,5	185	193,5	179,5
valvola esterna + sportellino remote gas valve + external door									
valvola sull'apparecchio internal gas valve	•	•	•	•	•	•	•	•	•

NOTA: TUTTI GLI APPARECCHI SONO DISPONIBILI ANCHE CON ALIMENTAZIONE A GPL  
NOTE: ALL DEVICES ARE ALSO AVAILABLE WITH LPG SUPPLY.



modello model	Venezia 90w a parete wall	Venezia 90i/p isola/penisola free standing/peninsula	Venezia 90w a parete wall	Venezia 90i/p isola/penisola free standing/peninsula	Venezia 90w a parete wall	Venezia 90i/p isola/penisola free standing/peninsula
codice code	CN09AM MW400	CN09AM MI400	CN09AM MW300	CN09AM MI300	CN09AM MW200	CN09AM MI200
vista fiamma L x h (cm) flame view L x h	79 x 29	79 x 29	79 x 29	79 x 29	79 x 29	79 x 29
portata (kW) heat input	6,3	6,3	6,3	6,3	6,3	6,3
Ø tubi coax standard (mm) Ø standard coax pipes	150	150	150	150	150	150
Ø tubi separati optional (mm) Ø optional single pipes	200	200	200	200	200	200
peso netto (Kg) net weight	159	156,5	161	157,5	161	157,5
valvola esterna + sportellino remote gas valve + external door						
valvola sull'apparecchio internal gas valve	•	•	•	•	•	•



modello model	Faro parete/isola/penisola wall/free standing/peninsula	Faro parete/isola/penisola wall/free standing/peninsula	Faro parete/isola/penisola wall/free standing/peninsula	Fiammella parete/angolo wall/corner
codice code	FR70W2 M0000	FR70W2 M0100	FR70W2 M0200	FM40W2 M0000
vista fiamma L x h (cm) flame view L x h	10 x 55	10 x 55	10 x 55	10 x 31
portata (kW) heat input	6,5	6,5	6,5	4,5
Ø tubi coax standard (mm) Ø standard coax pipes				
Ø tubi separati (mm) Ø single pipes	54	54	54	54
peso netto (Kg) net weight	58	58	58	40
valvola esterna + sportellino remote gas valve + external door				
valvola sull'apparecchio internal gas valve	•	•	•	•

NOTA: PER ORDINARE APPARECCHI ALIMENTATI A GPL, MODIFICARE LA 7ª (SETTIMA) CIFRA DEL CODICE INSERENDO LA LETTERA "L" (ES. IN07AT L0000).

NOTA: PER TUTTI GLI INSERTI VENEZIA 90/130 CON 3 FACCE (PARETE E PENISOLA), UTILIZZARE SOLO TUBAZIONI Ø 200mm.

NOTA: SI RACCOMANDA DI UTILIZZARE ESCLUSIVAMENTE TUBAZIONI ED ACCESSORI ITALKERO PER IL CORRETTO FUNZIONAMENTO DELL'APPARECCHIO E L'ATTIVAZIONE DEI TERMINI DI GARANZIA.

NOTE: FOR APPLIANCE OPERATING WITH LPG, YOU MUST CHANGE THE 7TH FIGURE ON CODE, PUTTING A "L" (EX. IN07AT L0000).

NOTE: FOR ALL INSERTS VENICE 90/130 WITH THREE FACES (WALL AND PENINSULA), USE ONLY PIPES Ø 200MM.

NOTE: USE ONLY PIPES AND ACCESSORIES ITALKERO FOR THE PROPER FUNCTIONING OF THE DEVICE AND THE ACTIVATION OF THE WARRANTY TERMS.

NOTA: TUTTI GLI APPARECCHI SONO DISPONIBILI ANCHE CON ALIMENTAZIONE A GPL

NOTE: ALL DEVICES ARE ALSO AVAILABLE WITH LPG SUPPLY.

# Accessori • Accessories *firenze, roma, portofino, venezia, focus, mirror flame*



Tubo coax 50cm + fascetta + guarnizione.

*Coax pipe 50cm + band + gasket.*

code	model
70006025 00	Ø150 Camini / fireplaces.
70006273 00	Ø200 Camini / fireplaces.



Tubo coax 100cm + fascetta + guarnizione.

*Coax pipe 100cm + band + gasket.*

code	model
70006026 00	Ø150 Camini / fireplaces.
70006274 00	Ø200 Camini / fireplaces.



Tubo coax "T" con ispezione + scarico condensa + fascetta + guarnizione.

*Coax pipe "T" w/inspection + drain + band + gasket.*

code	model
70006027 00	Ø150 Camini / fireplaces.
70006278 00	Ø200 Camini / fireplaces.



Tubo coax telescopico da 35,4 a 44cm + fascetta + guarnizione.

*Telescopic coax pipe from 35,4 to 44cm + band + gasket.*

code	model
70006028 00	Ø150 Camini / fireplaces.
70006276 00	Ø200 Camini / fireplaces.



Tubo coax accorciabile da 50cm + fascetta + guarnizione.

*Shortened coax pipe 50cm + band + gasket.*

code	model
70006029 00	Ø150 Camini / fireplaces.
70006277 00	Ø200 Camini / fireplaces.



Curva coax 30° + fascetta + guarnizione.

*Elbow coax 30° + band + gasket.*

code	model
70006020 00	Ø150 Camini / fireplaces.
70006270 00	Ø200 Camini / fireplaces.



Curva coax 45° + fascetta + guarnizione.

*Elbow coax 45° + band + gasket.*

code	model
70006021 00	Ø150 Camini / fireplaces.
70006271 00	Ø200 Camini / fireplaces.



Curva coax 90° + fascetta + guarnizione.

*Elbow coax 90° + band + gasket.*

code	model
70006023 00	Ø150 Camini / fireplaces.
70006272 00	Ø200 Camini / fireplaces.



Tegola inclinabile da 20° a 45°.

*Tiles, exit angle from 20° to 45°.*

code	model
70006065 00	Ø150 Camini / fireplaces.
70006279 00	Ø200 Camini / fireplaces.



Fascetta fissaggio a muro.

*Wall clamp quick-locking.*

code	model
70006051 00	Ø150 Camini / fireplaces.
70006082 00	Ø200 Camini / fireplaces.



Terminale coax tetto L 136cm + fascetta + guarnizione.

*Roof exhaust outlet L 136cm + band + gasket.*

code	model
70006040 00	Ø150 Camini / fireplaces.
70006280 00	Ø200 Camini / fireplaces.



Terminale coax parete L 60cm + fascetta + guarnizione.

*Wall exhaust outlet L 60cm + band + gasket.*

code	model
70006035 00	Ø150 Camini / fireplaces.
70006281 00	Ø200 Camini / fireplaces.



Raccordo coax con ispezione analisi fumi (L 16cm).

*Coax pipe for smoke analysis (L 16cm).*

code	model
70006290 00	Ø150 Camini / fireplaces.
70006291 00	Ø200 Camini / fireplaces.



Raccordo adattatore da Ø200 a Ø150mm + fascetta + guarnizione (L 15 cm).

*Adapter connection from Ø200 to Ø150mm + band + gasket (L 15 cm).*

code	model
70006284 00	Camini / fireplaces.



Raccordo adattatore da Ø150 a Ø200mm + fascetta + guarnizione (L 16,5 cm).

*Adapter connection from Ø150 to Ø200mm + band + gasket (L 16,5 cm).*

code	model
70006285 00	Camini / fireplaces.





Domotica: cavo di collegamento per gestione On/Off e regolazione fiamma.

*Domotics: connecting cable for control on / off and adjust the flame.*

code	model
70006087 00	Camini / fireplaces.



Kit rubinetto collegamento gas (3/8").

*Kit gas tap connection (3/8").*

code	model
70000996 00	Camini / fireplaces.



KIT alimentazione elettrica, per evitare la sostituzione delle pile nell'unità ricevente.

*Kit connecting power.*

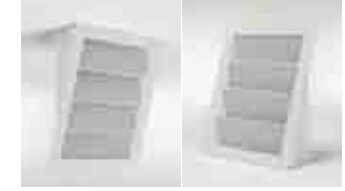
code	model
70006071 00	Camini / fireplaces.



Telaio aggiuntivo per modelli tunnel SENZA GRIGLIE con pannello frontale per cartongesso.

*Additional chassis for tunnel insert GRILL-LESS, front panel with plasterboard.*

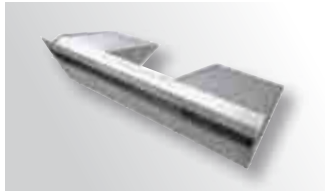
code	model
70006292 00	Firenze 70Q
70006293 00	Venezia 90Q
70006294 00	Venezia 130Q
70006295 00	Roma 50Q
70006296 00	Portofino 50Q



Griglia per parete laterale o frontale, aspirazione o uscita aria calda (bianco RAL9002).

*Outdoor grille (RAL9002).*

code	model
70006185 00	Firenze, Venezia, Portofino, Roma.



Plenum interno uscita aria calda per parete frontale, tubazioni Ø 130mm.

*Internal plenum hot air outlet to the front wall, pipes Ø 130mm.*

code	model
70006186 00	Roma, Portofino.
70006187 00	Firenze, Venezia 90
70006188 00	Venezia 130



Griglia per parete frontale, aspirazione o uscita aria calda (bianco RAL9002).

*Frontal grid for wall, intake or hot air outlet (white RAL9002).*

code	model	L x h
70006196 00	Roma, Portofino.	678x60
70006197 00	Firenze, Venezia 90	1018x60
70006198 00	Venezia 130	1518x60



Plenum interno uscita aria calda per 1 tubazione Ø 130mm.

*Internal plenum hot air outlet for 1 flexible pipe Ø 130 mm.*

code	model
70006170 00	Firenze, Venezia, Portofino, Roma.



Plenum interno uscita aria calda per 2 tubazioni Ø 130mm.

*Internal plenum hot air outlet for 2 flexible pipes Ø 130 mm.*

code	model
70006175 00	Firenze, Venezia.



Plenum interno uscita aria calda per 3 tubazioni Ø 130mm.

*Internal plenum hot air outlet for 3 flexible pipes Ø 130 mm.*

code	model
70006180 00	Firenze, Venezia.



Cornice aggiuntiva per mod. TUNNEL, removibile in acciaio verniciato colore argento metallizzato.

*Additional removable steel frame for tunnel insert, metallic silver painted.*

code	model
70006233 00	Firenze 70C
70006234 00	Venezia 90C
70006235 00	Venezia 130C
70006236 00	Roma 50C
70006237 00	Portofino 50C



Cornice aggiuntiva removibile in acciaio verniciato colore RAL desiderato.

*Additional removable steel frame, RAL favorite color.*

code	model
70006223 00	Firenze 70C
70006224 00	Venezia 90C
70006225 00	Venezia 130C
70006226 00	Roma 50C
70006227 00	Portofino 50C



Ø150 e Ø200 - Flangia per rifinitura foro muro interno.

*Ø150 or Ø200 - Wall flange universal mounting.*

code	model
70006055 00	Ø150 Firenze, Venezia, Portofino, Roma.
70006081 00	Ø200 Firenze, Venezia, Portofino, Roma.



Kit luci LED per modello SENZA GRIGLIE: 2 file di luci led, cablaggio di collegamento, ricevitore, telecomando e alimentatore.

*LED lighting kit for GRILL-LESS model: 2 rows of LED lights, wiring connection, receiver, remote control and power supply.*

code	model
70001566 00	Firenze 70Q
70001567 00	Venezia Q, Portofino Q
70001565 00	Roma 50Q



Vetro nero a specchio per il fondo del focolare.

*Black glass mirror for the bottom of the fireplace.*

code	model
70006301 00	Firenze 70
70006302 00	Venezia 90, Venezia 90F
70006303 00	Venezia 130, Venezia 130F
70006304 00	Roma 50
70006305 00	Portofino 50

# Accessori • Accessories *firenze, roma, portofino, venezia, focus, mirror flame*



Telecomando con display e timer.

*Remote control w/display and timer.*

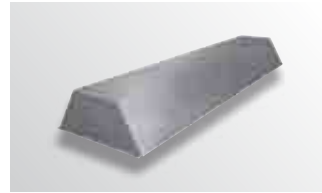
code	model
70006083 00	Camini / fireplaces.



Cablaggio connessione estrattore fumi.

*Wiring connection to gas exhauster.*

code	model
70006084 00	Focus.



Coperchio anti pioggia per installazione da esterno in acciaio INOX.

*Stainless steel rain cover for outside installation.*

code	model	L x L x h
70006508 00	Focus 40	356x379x152
70006509 00	Focus 60	356x512x152
70006510 00	Focus 80	356x780x152
70006511 00	Focus 130	356x1313x152
70006514 00	Focus 180	356x1863x152



Raccordo coax Metaloterm Ø150.

*Coax connector Metaloterm Ø150.*

code	model
70006239 00	Camini / fireplaces.



KIT alimentazione elettrica, per evitare la sostituzione delle pile nell'unità ricevente.

*Kit connecting power.*

code	model
70006071 00	Focus.



Kit ceppi ceramici con braci.

*Log set KIT.*

code	model
70006048 00	Firenze 70, Focus 40-60.
70006072 00	Venezia 90.
70006073 00	Venezia 130, Focus 80-130.
70006074 00	Roma 50.
70006038 00	Portofino 50, Torcia.
70006048 00+70006073 00	Focus 180.



Kit ciottoli bianchi di Carrara.

*Carrara pebbles KIT.*

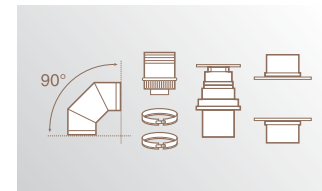
code	model
70006036 00	Firenze 70, Venezia 90, Focus 60-80.
70006037 00	Roma 50, Portofino 50, Focus 40, Torcia.
70006039 00	Venezia 130, Focus 130.
70006103 00	Focus 180.



Raccordo coax Metaloterm Ø200.

*Coax connector Metaloterm Ø200.*

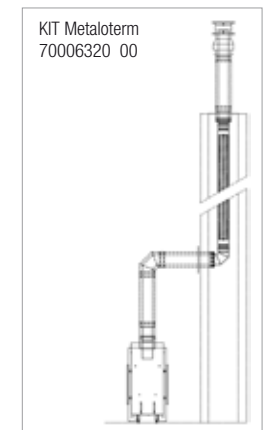
code	model
70006240 00	Camini / fireplaces.



KIT tubi coax Metaloterm per canna fumaria esistente.

*Pipes coax KIT Metaloterm for existing chimney.*

code	model
70006320 00	Camini / fireplaces.

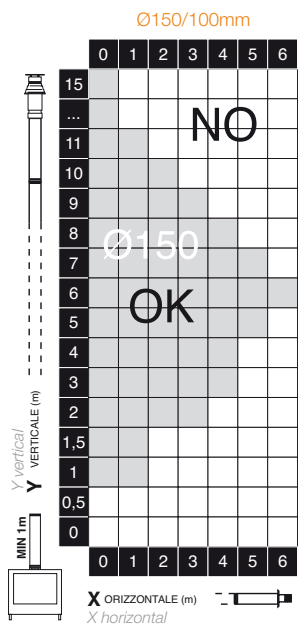


# Calcolo tubi • flue line lenght *firenze, roma, portofino, venezia, mirror flame*

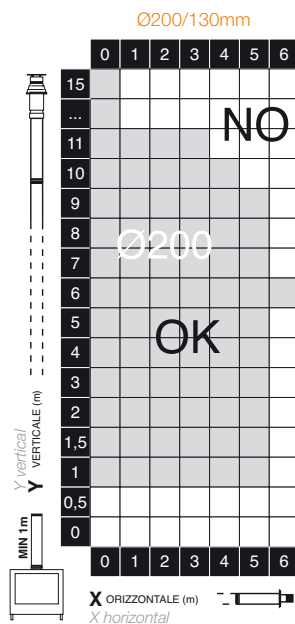
- TUBAZIONI COAX Ø150mm
- TUBAZIONI COAX Ø200mm

Prima di procedere con l'installazione dell'apparecchio si raccomanda il sopralluogo di personale qualificato. Il posizionamento dello scarico e delle tubazioni per gli apparecchi a flusso bilanciato, sono regolamentati dalla norma uni 7129. Tutti i prodotti a flusso bilanciato sono certificati "CE" ed omologati a livello europeo.

**Si raccomanda di utilizzare esclusivamente tubazioni ed accessori Italkero per il corretto funzionamento dell'apparecchio e l'attivazione dei termini di garanzia.**



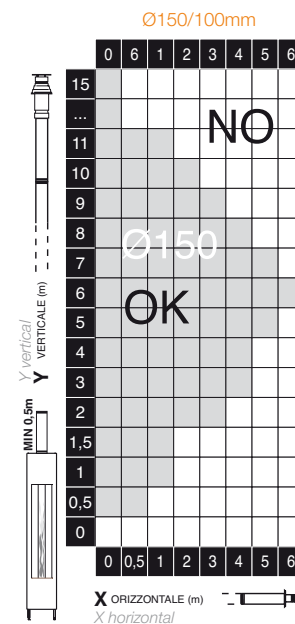
Firenze  
Roma  
Portofino  
Venezia



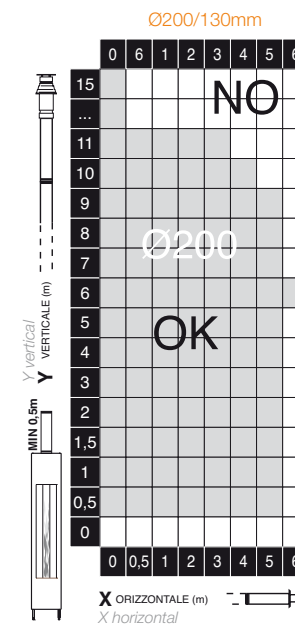
- COAX PIPES Ø150mm
- COAX PIPES Ø200mm

Before proceeding with the installation, we advise inspection by qualified personnel. Positioning of the exhaust pipes and equipped for balanced flow are regulated by the uni 7129. All the products are certified "there" and endorsed at the European level.

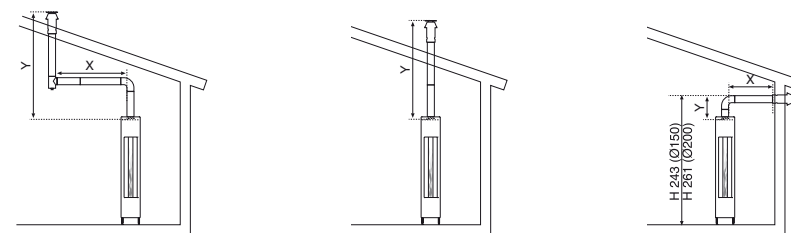
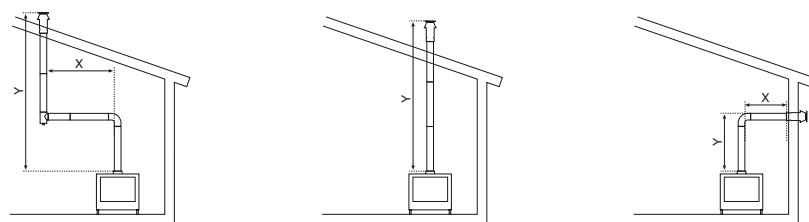
**It is recommended to use only pipes and accessories of the manufacturer for the correct functioning of the device and the activation of the warranty terms.**



Mirror Flame



Con tubazione scarico fumi Ø150 (Y = TRONCHETTO ISPEZIONE FUMI + CURVA 90°) H = 243cm.  
 Con tubazione scarico fumi Ø200 (Y = TRONCHETTO ISPEZIONE FUMI + CURVA 90°) H = 261cm.  
 With gas exhaust pipes Ø150 (Y = SOCKET INSPECTION FUMES + BEND 90°) H = 243cm.  
 With gas exhaust pipes Ø200 (Y = SOCKET INSPECTION FUMES + BEND 90°) H = 261cm.



Y - con tratto verticale inferiore a 50cm, contattare l'Uff. Tecnico per la verifica di fattibilità in base al percorso tubazioni.  
 Y - with vertical dash below 50 cm, contact the Technical Office for the feasibility check, based on the path pipes.

# Accessori • Accessories torino, milano



Tubo di 50 cm in alluminio di raccordo per il percorso.  
50 cm pipe, aluminium made.

code	model
70000390 00	Ø54 Camini / fireplaces.
70006405 00	Ø80 Camini / fireplaces.



Tubo di 100 cm in alluminio di raccordo per il percorso.  
100 cm pipe, aluminium made.

code	model
70000380 00	Ø54 Camini / fireplaces.
70006406 00	Ø80 Camini / fireplaces.



Curva 90° in alluminio per il raccordo tra le tubazioni.  
90° elbow, aluminium made.

code	model
70000370 00	Ø54 Camini / fireplaces.
70006400 00	Ø80 Camini / fireplaces.



Curva 45° in alluminio per il raccordo tra le tubazioni.  
45° elbow, aluminium made.

code	model
70000375 00	Ø54 Camini / fireplaces.
70006401 00	Ø80 Camini / fireplaces.



Curva 90° in alluminio pressofuso per il collegamento tra ponte-tubi.  
90° elbow, decast aluminium.

code	model
70000755 00	Ø54 Camini / fireplaces.



Raccordo adattatore da Ø54 a Ø80mm.  
Adapter connection from Ø54 to Ø80mm.

code	model
70006288 00	Camini / fireplaces.



Tronchetto verticale con scarico condensa M/F (L 135mm).  
Vertical pipe with condensate drain (L 135mm).

code	model
70006424 00	Ø80 Camini / fireplaces.



Tronchetto orizz. con scarico condensa M/F (L 135mm).  
Horizontal pipe with condensate drain (L 135mm).

code	model
70006425 00	Ø80 Camini / fireplaces.



Tronchetto orizz. con ispezione analisi fumi (L 135mm).  
Horizontal pipe with inspection hole for smoke analysis (L 135mm).

code	model
70006426 00	Ø80 Camini / fireplaces.



Terminale unico a parete per tubi di aspirazione e scarico più 2 diaframmi.  
Unique wall terminal for air intake and for exhaust and 2 diaphragms.

code	model
70000995 00	Ø54 Camini / fireplaces.



Terminale a parete per tubo di aspirazione o scarico (L 6cm).  
OUTLET /air wall intake or exhaust in single mode (L 6cm).

code	model
70000465 00	Ø54 Camini / fireplaces.



Kit terminali speciali a parete per il montaggio dall'interno del locale d'installazione.  
SPECIAL wall outlets kit.

code	model
TP5410A5 00	Ø54 Camini / fireplaces.



Terminale a parete per tubo di aspirazione.  
Intake wall terminal.

code	model
70006411 00	Ø80 Camini / fireplaces.



Terminale a parete per tubo di scarico.  
Exhaust wall terminal.

code	model
70006410 00	Ø80 Camini / fireplaces.



Isolante per la coibentazione delle tubazioni di scarico (4 pezzi di L 100 cm).  
Insulating for air casting on exhaust pipes (4 pieces L 100cm).

code	model
70000850 00	Ø54 Camini / fireplaces.
70000845 00	Ø80 Camini / fireplaces.



SDP Schermo incasso terminale a parete singolo.

*SDP grille for wall single terminal.*

code model  
70000365 00 Ø54 Camini / fireplaces.



GP Griglia ext protezione terminale a parete singolo.

*GP grille for wall single terminal.*

code model  
70000350 00 Ø54 Camini / fireplaces.



GPu Griglia esterna di protezione terminale a parete unico.

*GPu grille for wall one terminal.*

code model  
70000610 00 Ø54 Camini / fireplaces.



Cornignolo scarico fumi a tetto.

*Chimney.*

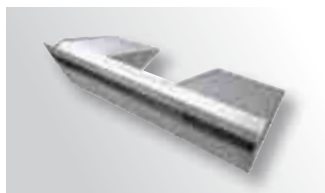
code model  
70000740 00 Ø54 Camini / fireplaces.  
70006415 00 Ø80 Camini / fireplaces.



Conversa polietilene per tetto inclinato.

*Chimney weathering soft rubber made*

code model  
70000725 00 Ø54 Camini / fireplaces.  
70000726 00 Ø90 Camini / fireplaces.



Plenum interno uscita aria calda per parete frontale, tubazioni Ø 130mm.

*Internal plenum hot air outlet to the front wall, pipes Ø 130mm.*

code model  
70006187 00 Torino 70, Milano 80  
70006188 00 Milano 130



Griglia per parete frontale, aspirazione o uscita aria calda (bianco RAL9002).

*Frontal grid for wall, intake or hot air outlet (white RAL9002).*

code model L x h  
70006197 00 Torino 70, Milano 80 1018x60  
70006198 00 Milano 130 1518x60



Plenum interno uscita aria calda per 1 tubazione Ø 130mm.

*Internal plenum hot air outlet for 1 flexible pipes Ø 130 mm.*

code model  
70006170 00 Insetto / fireplaces insert.



Plenum interno uscita aria calda per 2 tubazioni Ø 130mm.

*Internal plenum hot air outlet for 2 flexible pipes Ø 130 mm.*

code model  
70006175 00 Insetto / fireplaces insert.



Griglia esterna per uscita aria calda (bianco RAL9002).

*Outdoor grille for output hot air (white RAL9002).*

code model  
70006185 00 Insetto / fireplaces insert.



Kit installazione tubi sdoppiati (tipo C52), aspirazione a parete e scarico a tetto: pressostato aggiuntivo, tubi in silicone e cablaggio elettrico.

*Installation kit with pipes split (type C52), suction wall and roof outlet: pressure additional silicone tubing and electrical wiring.*

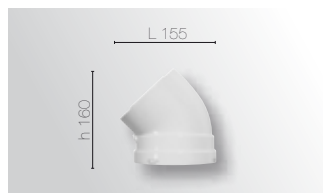
code model  
70006457 00 Torino 70.  
70006463 00 Milano 80.  
70006464 00 Milano 130.



Kit rubinetto collegamento gas (3/8").

*KIT gas tap connection (3/8").*

code model  
70000996 00 Camini / fireplaces.



Curva coax 45° + guarnizione.

*Stainless steel elbow coax 45°+ band + gasket.*

code model  
70006453 00 Ø80/125 Camini / fireplaces.



Curva coax 90° + guarnizione.

*Stainless steel elbow coax 90°+ band + gasket.*

code model  
70006450 00 Ø80/125 Camini / fireplaces.



Protezione pareti in legno, tubo L 50cm (Ø 12,8cm).

*Protection kit for wooden walls pipe L 50cm (Ø 12,8cm).*

code model  
70001465 00 Ø54 Camini / fireplaces.

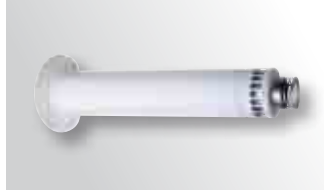
# Accessori • Accessories torino, milano



Terminale coax tetto L 165cm + guarnizione.

*Roof exhaust outlet L 165cm + band + gasket.*

code model  
70006455 00 Ø80/125 Camini / fireplaces.



Terminale coax parete L 78cm.

*Wall exhaust outlet L 78cm + band + gasket.*

code model  
70006454 00 Ø80/125 Camini / fireplaces.



Terminale da due tubi Ø54mm a coax tetto (L 50cm).

*COAXIAL kit for roof installation (L 50cm), from two pipe Ø54 to coax.*

code model  
70000445 00 Ø90 Camini / fireplaces.



Raccordo femmina (L 9cm) tra tubo flex e tubo rigido std.

*Female fitting between flex hose and rigid tube std (L 9cm).*

code model  
70006311 00 Ø80 Camini / fireplaces.



Raccordo giunzione femmina/femmina (L 9cm) tra tubo flex e tubo flex.

*Fitting joint female / female hose between flex and flex hose (L 9cm).*

code model  
70006312 00 Ø80 Camini / fireplaces.



Raccordo maschio (L 10cm) tra tubo flex e tubo rigido std.

*Male fitting between flex hose and rigid tube std (L 10cm).*

code model  
70006310 00 Ø80 Camini / fireplaces.



Tubo flex, prezzo al metro lineare e vendite a metri.

*Flexible hose, price per linear meter and meter sales.*

code model  
70006313 00 Ø80 Camini / fireplaces.



Kit luci LED per modello SENZA GRIGLIE: 2 file di luci led, cablaggio di collegamento, ricevitore, telecomando e alimentatore.

*LED lighting kit for GRILL-LESS model: 2 rows of LED lights, wiring connection, receiver, remote control and power supply.*

code model  
70001566 00 insert Torino 70 Q  
70001567 00 insert Milano 80-130 Q



Telaio aggiuntivo per modello SENZA GRIGLIE e pannello frontale con alloggiamento cartongesso.

*Additional chassis for tunnel insert GRILL-LESS, front panel with plasterboard.*

code model  
70006297 00 insert Torino 70 Q  
70006298 00 insert Milano 80 Q  
70006299 00 insert Milano 130 Q



Raccordo adattatore da due tubi Ø80mm a tubo coax Ø80/125mm.

*Adapter fitting from two pipes Ø80mm to coax pipe Ø80/125mm.*

code model  
70006456 00 Ø80/125 Camini / fireplaces.



Tubo coax di 50cm + guarnizione.

*Stainless steel coax pipe 50cm + band + gasket.*

code model  
70006451 00 Ø80/125 Camini / fireplaces.



Tubo coax di 100cm + guarnizione.

*Stainless steel coax pipe 100cm + band + gasket.*

code model  
70006452 00 Ø80/125 Camini / fireplaces.



Vetro nero a specchio per il fondo del focolare.

*Black glass mirror for the bottom of the fireplace.*

code model  
70006301 00 Torino 70  
70006302 00 Milano 80  
70006303 00 Milano 130



Kit ceppi ceramici con braci.

*Log set KIT.*

code model  
70006048 00 Torino 70  
70006072 00 Milano 80  
70006073 00 Milano 130



Kit ciottoli bianchi di Carrara.

*Carrara pebbles KIT.*

code model  
70006036 00 Torino 70, Milano 80  
70006039 00 Milano 130

# Calcolo tubi • flue line lenght torino, milano

- TUBAZIONI SEPARATE Ø54mm
- TUBAZIONI COAX Ø80mm

Prima di procedere con l'installazione dell'apparecchio si raccomanda il sopralluogo di personale qualificato. Il posizionamento dello scarico e delle tubazioni per gli apparecchi a flusso bilanciato, sono regolamentati dalla norma uni 7129. Tutti i prodotti a flusso bilanciato sono certificati "CE" ed omologati a livello europeo.

**Si raccomanda di utilizzare esclusivamente tubazioni ed accessori Italkero per il corretto funzionamento dell'apparecchio e l'attivazione dei termini di garanzia.**

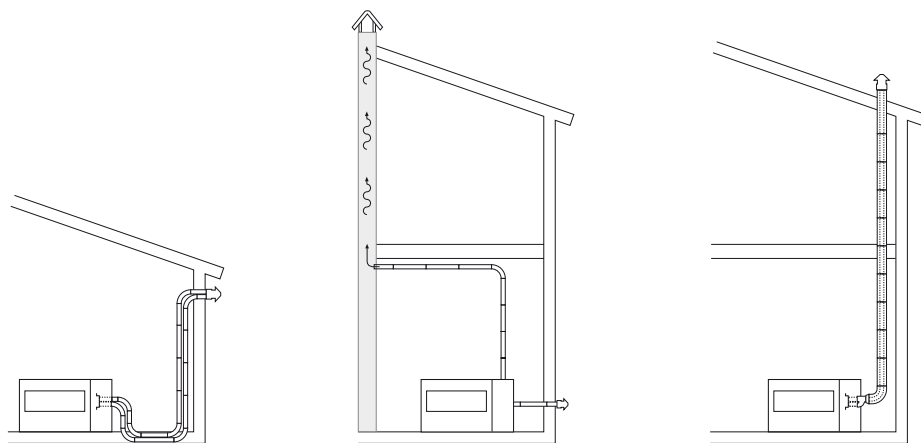
NOTA: PER NUMERO DI CURVE SI INTENDE IL NUMERO COMPLESSIVO DI CURVE UTILIZZATE.  
 NOTA: PER LUNGHEZZA LINEARE SI INTENDE LA SOMMA DI TUTTI I TRATTI RETTILINEI ORIZZONTALI E VERTICALI.  
 \*NOTA PER TUBAZIONI COAX: LA LUNGHEZZA MAX LINEARE CONSENTITA È DI 20 METRI.  
 \*NOTA PER TUBAZIONI Ø54: PER IL SOLO Mod. MILANO130, I VALORI IN TABELLA DEVONO ESSERE DIMEZZATI PER IL CORRETTO FUNZIONAMENTO DELL'APPARECCHIO.  
 NOTA PER TUBAZIONI Ø80: I VALORI IN TABELLA POSSONO ESSERE UTILIZZATI PER TUTTI I MODELLI.  
 NOTA: PER PARTICOLARI TIPOLOGIE DI INSTALLAZIONE O LUNGHEZZE SUPERIORI AI VALORI SOPRA INDICATI, CONTATTARE L'UFFICIO TECNICO ITALKERO.

- SINGLE PIPES Ø54mm
- COAX PIPES Ø80mm


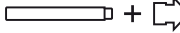
Before proceeding with the installation, we advise inspection by qualified personnel. Positioning of the exhaust pipes and equipped for balanced flow are regulated by the uni 7129. all the products are certified "there" and endorsed at the European level.

**It is recommended to use only pipes and accessories of the manufacturer for the correct functioning of the device and the activation of the warranty terms.**

NOTE: THE NUMBER OF ELBOWS MEANS THE TOTAL NUMBER OF ELBOWS USED.  
 NOTE: FOR LINEAR LENGTH IS DEFINED AS THE SUM OF ALL THE STRAIGHT HORIZONTAL AND VERTICAL.  
 \*NOTE FOR COAX PIPES: MAX LINEAR LENGTH ALLOWED IS 20 METERS.  
 NOTE FOR PIPES Ø54: THE ONLY MOD. MILANO130, TABULAR VALUES SHOULD BE HALVED FOR PROPER OPERATION.  
 NOTE FOR PIPES Ø80: THE VALUES IN THE TABLE CAN BE USED FOR ALL MODELS.  
 NOTE: FOR CERTAIN TYPES OF INSTALLATION OR LENGTHS GREATER THAN THE VALUES LISTED ABOVE, CONTACT A TECHNICIAN IN ITALKERO.



Nr. ELBOW, Intake + Exhaust Nr. CURVE, Aspirazione + Scarico	0	1	2	3	4	5	6	7	8	9	10	11	12	13	14	15	16	0	1	2	3	4	5	6	7	8	14	16	18	20	22	24	26	28	30	32	34	36	38	40
	OK	NO																																						
	Ø54	Ø80																																						
	coax*																																							
	Ø80/125																																							

LUNGHEZZA LINEARE, Aspirazione + Scarico  +  
 es. 20 + 20 m e/o 39 + 1 m  +  
 LINEAR LENGTH, Intake + Exhaust  
 exp. 20 + 20 m or 39 + 1 m

# Accessori • Accessories *faro, fiammella*



Tubo di 50 cm in alluminio di raccordo per il percorso.  
*50 cm pipe, aluminium made.*

code model  
70000390 00 Ø54 Faro, Fammella.



Tubo di 100 cm in alluminio di raccordo per il percorso.  
*100 cm pipe, aluminium made.*

code model  
70000380 00 Ø54 Faro, Fammella.



Curva 90° in alluminio per il raccordo tra le tubazioni.  
*90° elbow, aluminium made.*

code model  
70000370 00 Ø54 Faro, Fammella.



Curva 45° in alluminio per il raccordo tra le tubazioni.  
*45° elbow, aluminium made.*

code model  
70000375 00 Ø54 Faro, Fammella.



Curva 90° in alluminio pressofuso per il collegamento tra ponte-tubi.  
*90° elbow, decast aluminium.*

code model  
70000755 00 Ø54 Faro, Fammella.



Terminale unico a parete per tubi di aspirazione e scarico più 2 diaframmi.  
*Unique wall terminal for air intake and for exhaust and 2 diaphragms.*

code model  
70000995 00 Ø54 Faro, Fammella.



Terminale a parete per tubo di aspirazione o scarico (L 6cm).  
*OUTLET f/air wall intake or exhaust in single mode (L 6cm).*

code model  
70000465 00 Ø54 Faro, Fammella.



Kit terminali speciali a parete per il montaggio dall'interno del locale d'installazione.  
*SPECIAL wall outlets kit.*

code model  
TP5410A5 00 Ø54 Faro, Fammella.



Isolante per la coibentazione delle tubazioni di scarico (4 pezzi di L 100 cm).  
*Insulating for air casting on exhaust pipes (4 pieces L 100cm).*

code model  
70000850 00 Ø54 Faro, Fammella.



Kit rubinetto collegamento gas (3/8").  
*KIT gas tap connection (3/8").*

code model  
70000996 00 Faro, Fammella.



SDP Schermo incasso terminale a parete singolo.  
*SDP grille for wall single terminal.*

code model  
70000365 00 Ø54 Faro, Fammella.



GP Griglia ext protezione terminale a parete singolo.  
*GP grille for wall single terminal.*

code model  
70000350 00 Ø54 Faro, Fammella.



GPu Griglia esterna di protezione terminale a parete unico.  
*GPu grille for wall one terminal.*

code model  
70000610 00 Ø54 Faro, Fammella.



Comignolo scarico fumi a tetto.  
*Chimney.*

code model  
70000740 00 Ø54 Faro, Fammella.



Conversa polietilene per tetto inclinato.  
*Chimney weathering soft rubber made*

code model  
70000725 00 Ø54 Faro, Fammella.



# Calcolo tubi • flue line lenght *faro, fiammella*



Protezione pareti in legno, tubo L 50cm (Ø 12,8cm).

Protection kit for wooden walls pipe L 50cm (Ø 12,8cm).

code model  
70001465 00 Ø54 Faro, Fammella.



Terminale da due tubi Ø54mm a coax tetto (L 50cm).

COAXIAL kit for roof installation (L 50cm), from two pipe Ø54 to coax.

code model  
70000445 00 Ø90 Faro, Fammella.



Kit tubi: 2 terminali, 2 tubi L 100cm, 3 tubi L 50cm, 3 curve 90°, dima di carta, raccordo ponte, 2 diaframmi, O-Rings, viterie, rubinetto gas.

Pipes kit: 2 single terminals, 2 pipes L 100cm, 3 pipes L 50cm, 3 elbows 90°, paper template, bridge fitting, 2 diaphragms, O-Rings, screws, gas tap.

code model  
TP54SP 00000 Ø54 Faro, Fammella.

## • TUBAZIONI SEPARATE Ø54mm

Prima di procedere con l'installazione dell'apparecchio si raccomanda il sopralluogo di personale qualificato.

Il posizionamento dello scarico e delle tubazioni per gli apparecchi a flusso bilanciato, sono regolamentati dalla norma uni 7129. Tutti i prodotti a flusso bilanciato sono certificati "CE" ed omologati a livello europeo.

**Si raccomanda di utilizzare esclusivamente tubazioni ed accessori Italkero per il corretto funzionamento dell'apparecchio e l'attivazione dei termini di garanzia.**

NOTA: PER NUMERO DI CURVE SI INTENDE IL NUMERO COMPLESSIVO DI CURVE UTILIZZATE.

NOTA: PER LUNGHEZZA LINEARE SI INTENDE LA SOMMA DI TUTTI I TRATTI RETTILINEI ORIZZONTALI E VERTICALI.

NOTA: PER PARTICOLARI TIPOLOGIE DI INSTALLAZIONE O LUNGHEZZE SUPERIORI AI VALORI SOPRA INDICATI, CONTATTARE L'UFFICIO TECNICO ITALKERO.

## • SINGLE PIPES Ø54mm

Before proceeding with the installation, we advise inspection by qualified personnel. positioning of the exhaust pipes and equipped for balanced flow are regulated by the uni 7129. All the products are certified "there" and endorsed at the European level.

**It is recommended to use only pipes and accessories of the manufacturer for the correct functioning of the device and the activation of the warranty terms.**

NOTE: THE NUMBER OF ELBOWS MEANS THE TOTAL NUMBER OF ELBOWS USED.

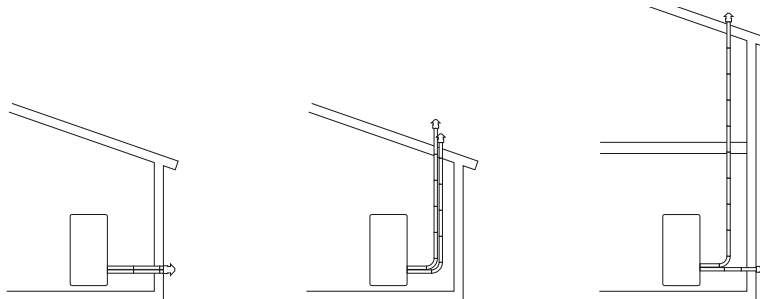
NOTE: FOR LINEAR LENGTH IS DEFINED AS THE SUM OF ALL THE STRAIGHT HORIZONTAL AND VERTICAL.

NOTE: FOR CERTAIN TYPES OF INSTALLATION OR LENGTHS GREATER THAN THE VALUES LISTED ABOVE, CONTACT A TECHNICIAN IN ITALKERO.

Nr. ELBOW Nr. CURVE	10	OK																										
	9	OK																										
	8	OK																										
	7	OK																										
	6	OK																										
	5	OK																										
	4	OK																										
	3	OK																										
	2	OK																										
	1	OK																										
	0	terminale unico unique terminal						terminali separati single terminal																				
Ø54	0,5	1	1,5	2	2,5	3	3,5	4	4,5	5	5,5	6	6,5	7	7,5	8	8,5	9	9,5	10	10,5	11	11,5	12	12,5	13	13,5	14

LUNGHEZZA LINEARE: aspirazione + scarico + terminale/i

LINEAR LENGTH, Intake + Exhaust + Terminal



# dimensioni • dimensions

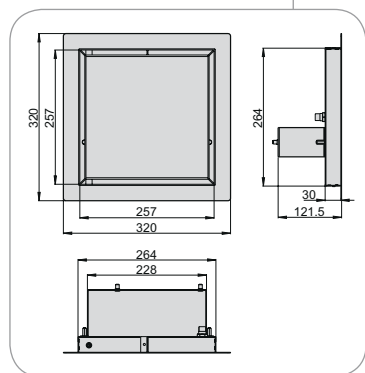
le tre versioni disponibili • the three versions available:

## modelli FRAMELESS FRAMELESS models



VALVOLA REMOTABILE  
CON SPORTELLINO  
REMOTE GAS VALVE  
WITH EXTERNAL DOOR

L max= 130 cm



### Dotazioni:

- telecomando base (senza display)
- piedini regolabili in altezza
- coppia staffe fissaggio a muro (mod. monofaccia)
- coppia ventose per rimozione vetro
- carenatura con bocchette Ø 130mm
- valvola gas remotabile con sportellino esterno

### Equipped:

- standard remote control (with no display)
- adjustable feet
- couple of wall fixing brackets (one sided insert model)
- suction cup for removing glass
- convection casing for air ducting Ø130
- remote gas valve with external door

## modelli SENZA GRIGLIE - Q GRILL-LESS models



### Dotazioni:

- telecomando base (senza display)
- piedini regolabili in altezza
- coppia staffe fissaggio a muro (mod. monofaccia)
- coppia ventose per rimozione vetro
- convogliatore aria calda
- pannello frontale removibile con alloggiamento cartongesso
- profili di rifinitura in alluminio

### Equipped:

- standard remote control (with no display)
- adjustable feet
- couple of wall fixing brackets (one sided insert model)
- suction cup for removing glass
- convection casing
- removable front panel with frame for plasterboard
- aluminum profiles

## modelli CON CORNICE - C with FRAME models



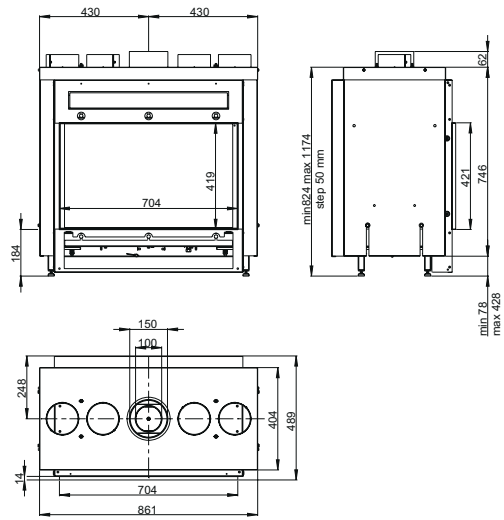
### Dotazioni:

- telecomando base (senza display)
  - piedini regolabili in altezza
  - coppia staffe fissaggio a muro (mod. monofaccia)
  - coppia ventose per rimozione vetro
  - carenatura con bocchette Ø 130mm
  - cornice frontale removibile in acciaio verniciato colore argento metallizzato.
- Nota: per varianti colore (RAL desiderato) o materiali (Corten, ecc.), contattare l'Uff. Commerciale.

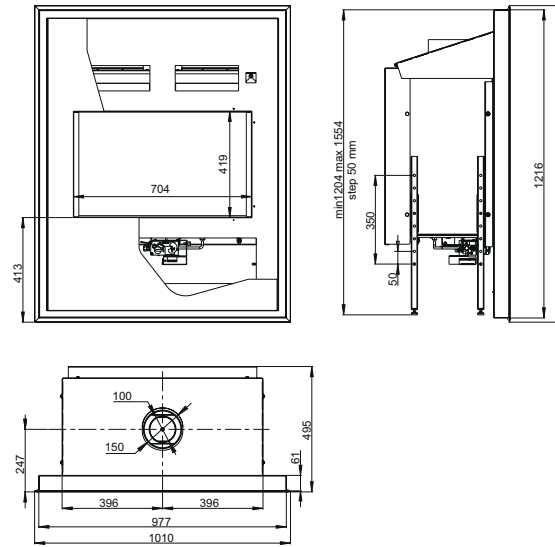
### Equipped:

- standard remote control (with no display)
  - adjustable feet
  - couple of wall fixing brackets (one sided insert model)
  - suction cup for removing glass
  - convection casing for air ducting Ø130
  - removable front frame in painted steel metallic silver color
- Note: For colors (RAL desired) or materials (Corten, etc.), contact Sales office.

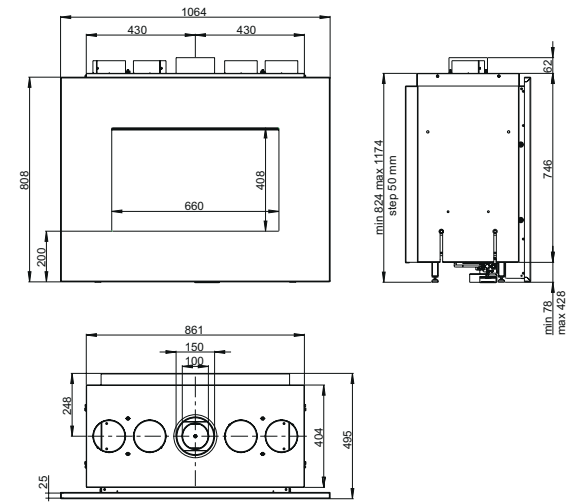
*firenze70 - monofaccia • one sided*  
IN07AM M0000



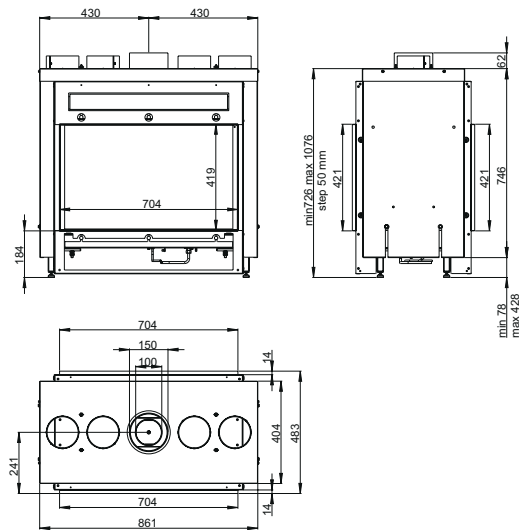
*firenze70Q - monofaccia • one sided*  
IN07AM MQ000



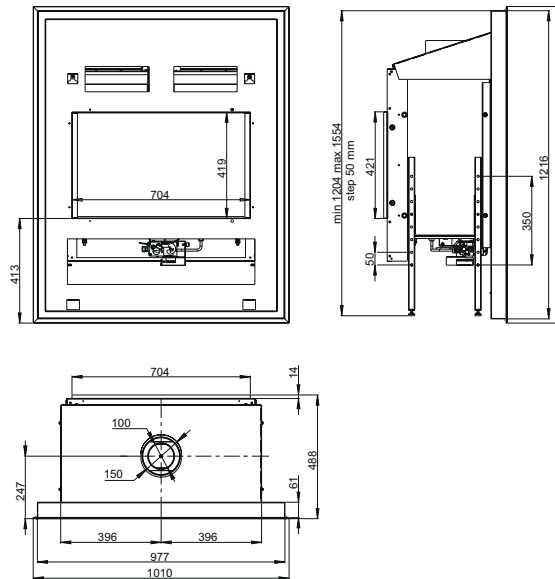
*firenze70C - monofaccia • one sided*  
IN07AM MC000



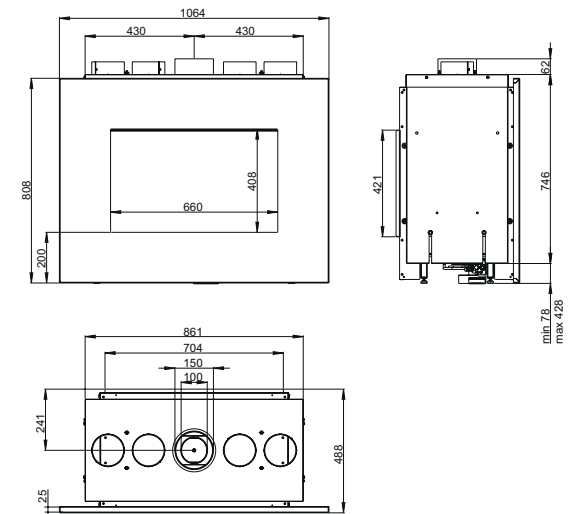
*firenze70 - tunnel • 2 sided*  
IN07AT M0000



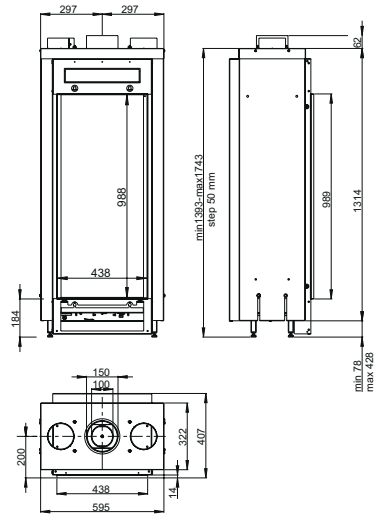
*firenze70Q - tunnel • 2 sided*  
IN07AT MQ000



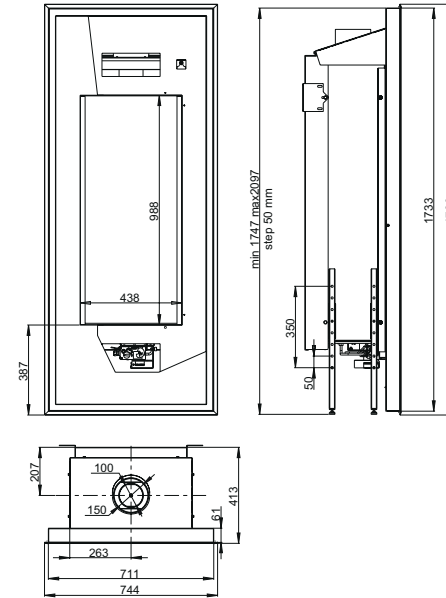
*firenze70C - tunnel • 2 sided*  
IN07AT MC000



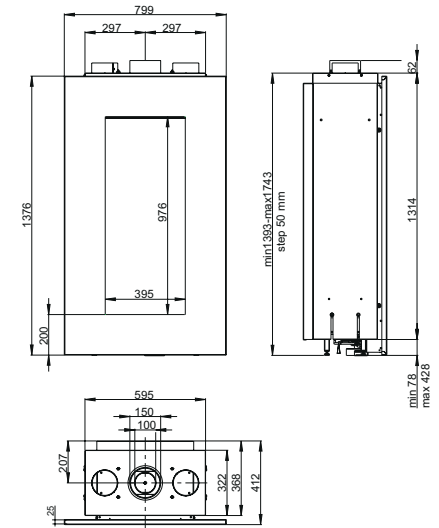
*roma50 - monofaccia • one sided*  
IN05AM M0000



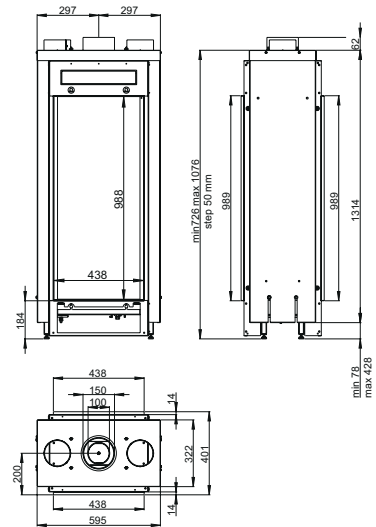
*roma50Q - monofaccia • one sided*  
IN05AM MQ000



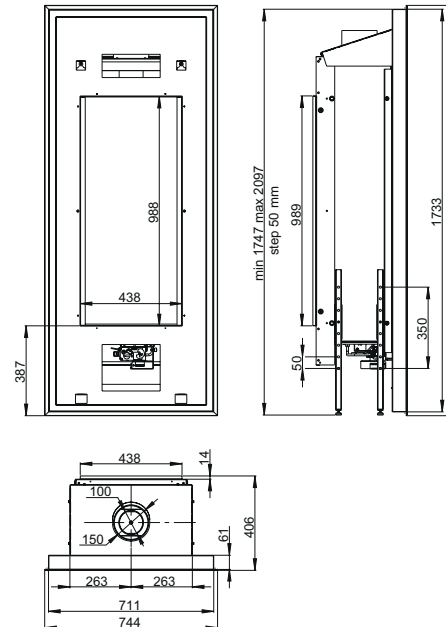
*roma50C - monofaccia • one sided*  
IN05AM MC000



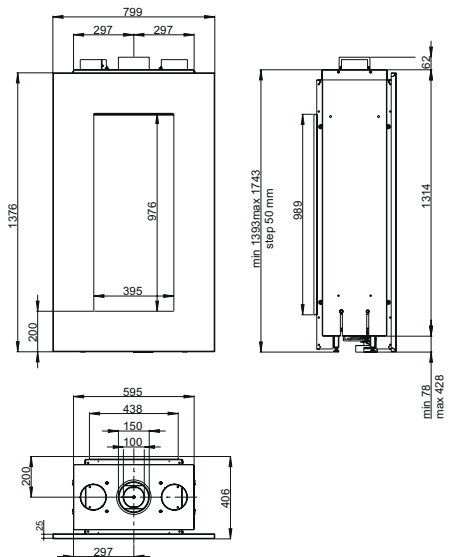
*roma50 - tunnel • 2 sided*  
IN05AT M0000



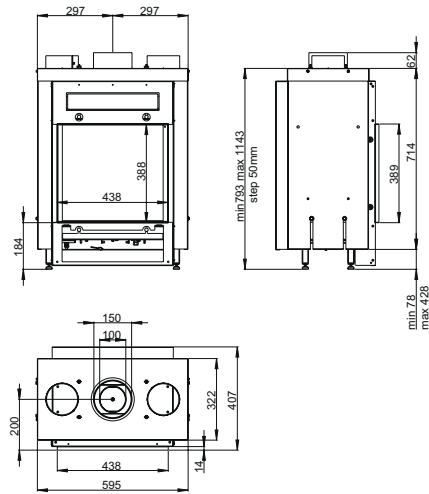
*roma50Q - tunnel • 2 sided*  
IN05AT MQ000



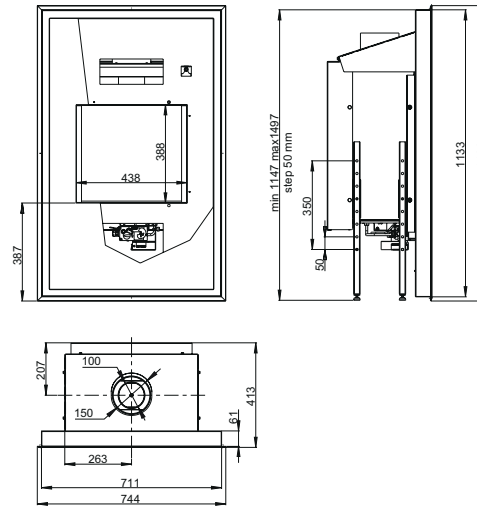
*roma50C - tunnel • 2 sided*  
IN05AT MC000



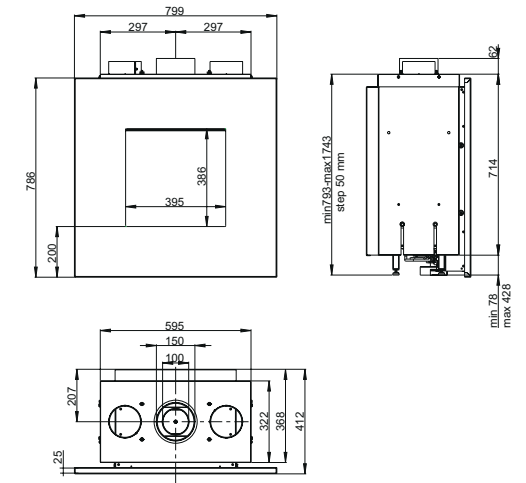
*portofino50 - monofaccia • one sided*  
IN04AM M0000



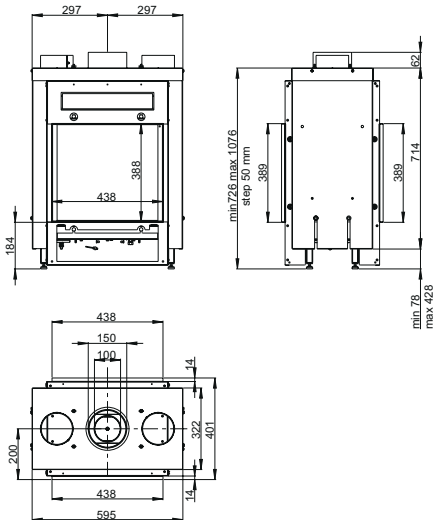
*portofino50Q - monofaccia • one sided*  
IN04AM MQ000



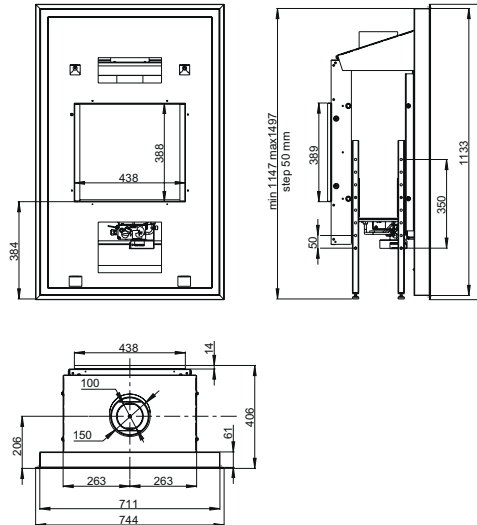
*portofino50C - monofaccia • one sided*  
IN04AM MC000



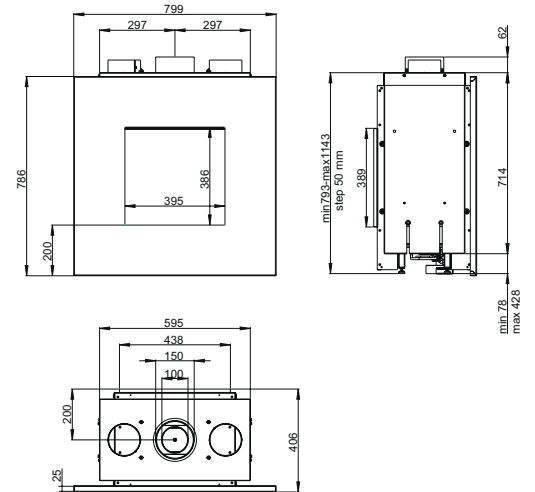
*portofino50 - tunnel • 2 sided*  
IN04AT M0000



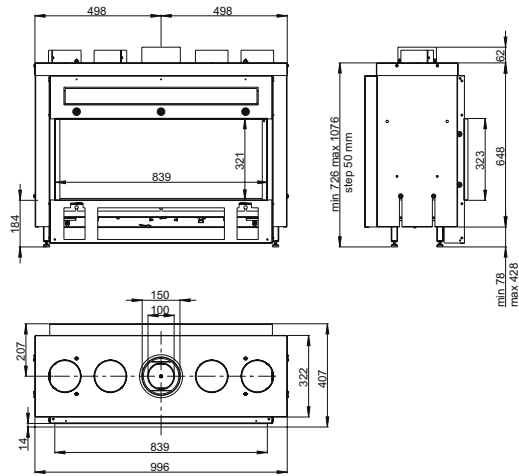
*portofino50Q - tunnel • 2 sided*  
IN04AT MQ000



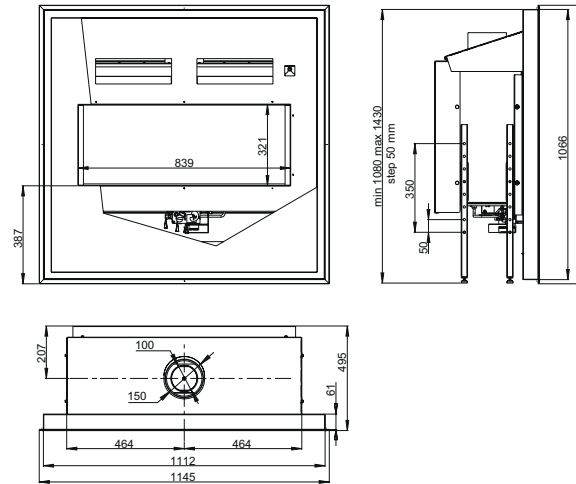
*portofino50C - tunnel • 2 sided*  
IN04AT MC000



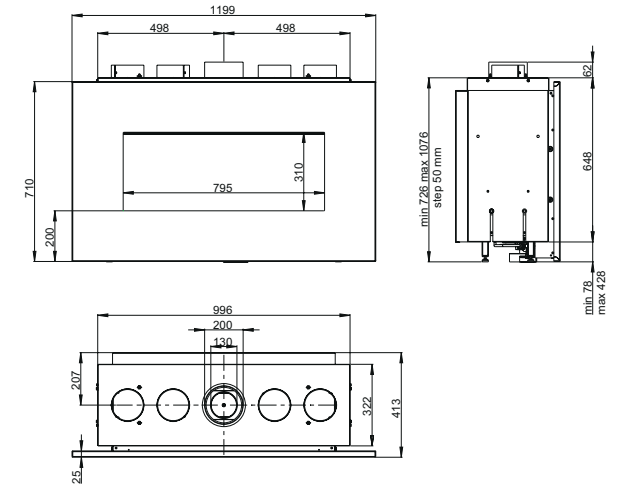
*venezia90 - monofaccia • one sided*  
IN09AM M0000



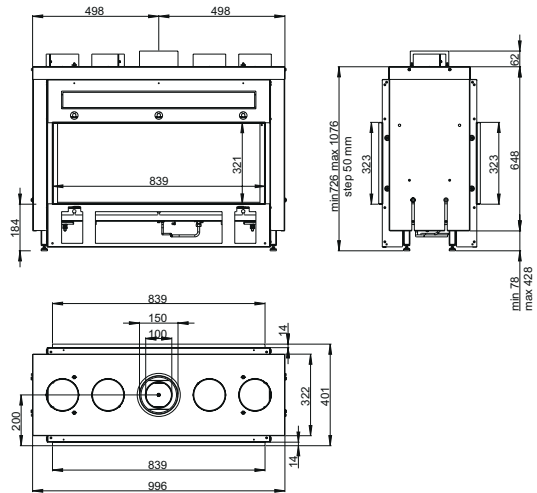
*venezia90Q - monofaccia • one sided*  
IN09AM MQ000



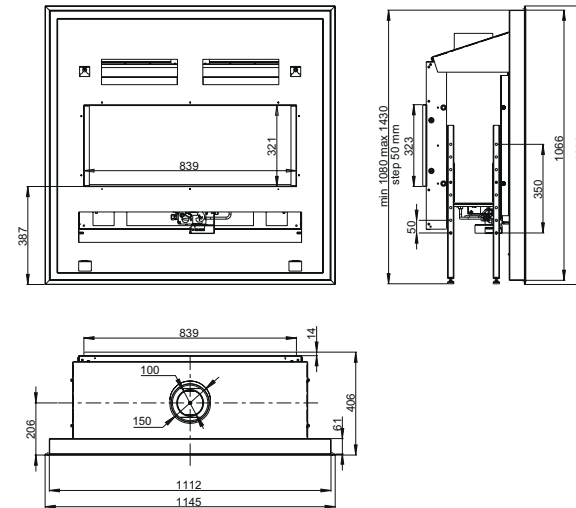
*venezia90C - monofaccia • one sided*  
IN09AM MC000



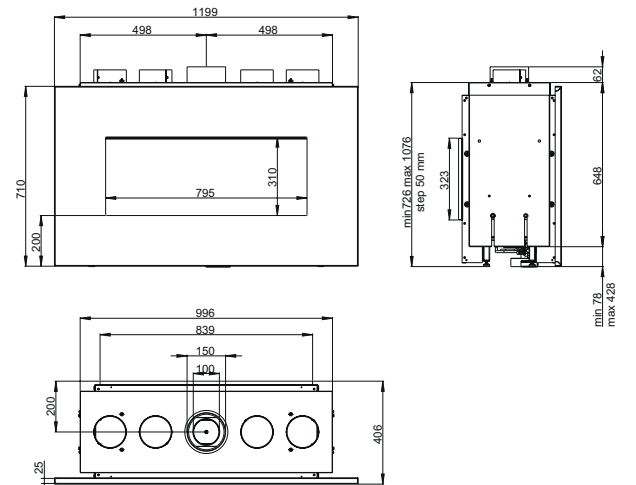
*venezia90 - tunnel • 2 sided*  
IN09AT M0000



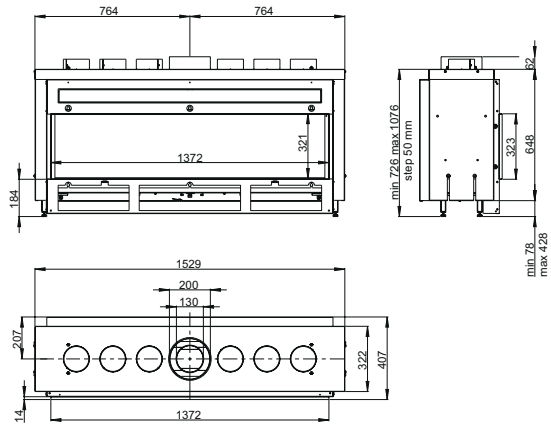
*venezia90Q - tunnel • 2 sided*  
IN09AT MQ000



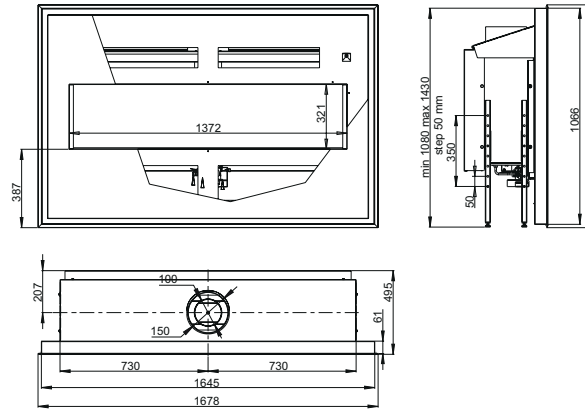
*venezia90C - tunnel • 2 sided*  
IN09AT MC000



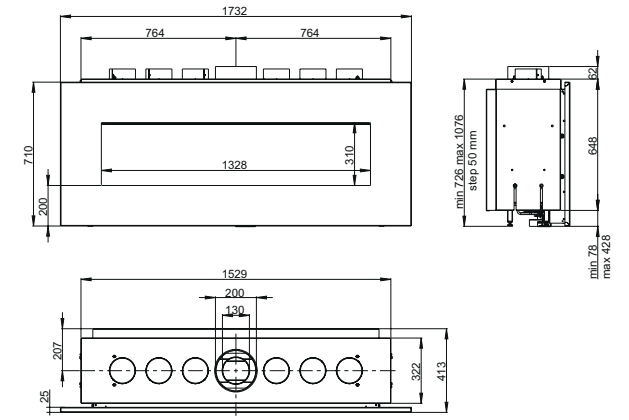
*venezia130 - monofaccia • one sided*  
IN013AM M0000



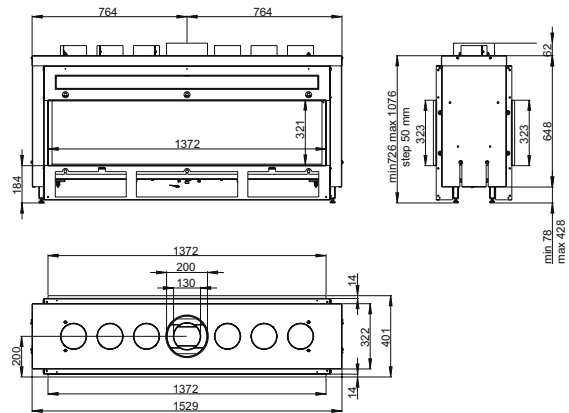
*venezia130Q - monofaccia • one sided*  
IN13AM MQ000



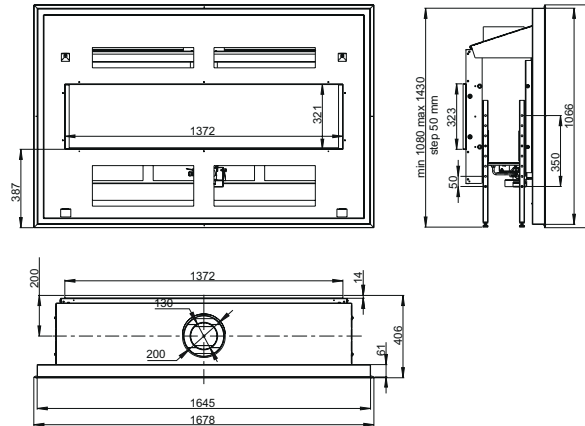
*venezia130C - monofaccia • one sided*  
IN13AM MC000



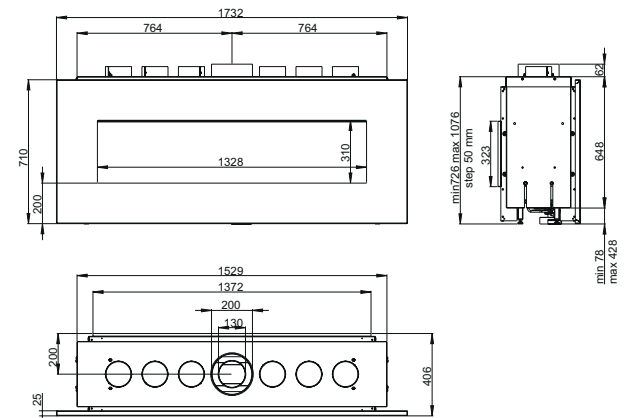
*venezia130 - tunnel • 2 sided*  
IN13AT M0000



*venezia130Q - tunnel • 2 sided*  
IN13AT MQ000



*venezia130C - tunnel • 2 sided*  
IN13AT MC000



**modelli FRAMELESS - F**  
FRAMELESS models



VALVOLA REMOTABILE  
CON SPORTELLINO  
REMOTE GAS VALVE  
WITH EXTERNAL DOOR



**Dotazioni:**

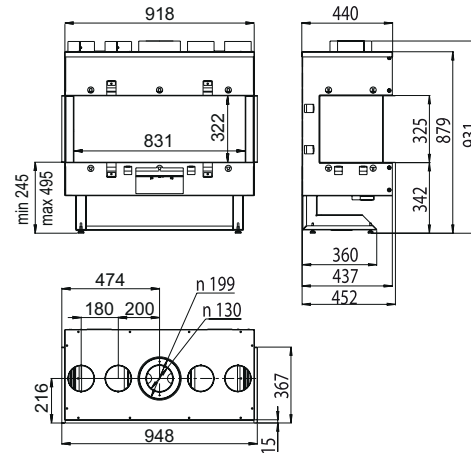
- telecomando base (senza display)
- piedini regolabili in altezza
- coppia ventose per rimozione vetro
- carenatura con bocchette Ø 130mm
- valvola gas remotabile con sportellino esterno

**Equipped:**

- standard remote control (with no display)
- adjustable feet
- suction cup for removing glass
- convection casing for air ducting Ø130
- remote gas valve with external door

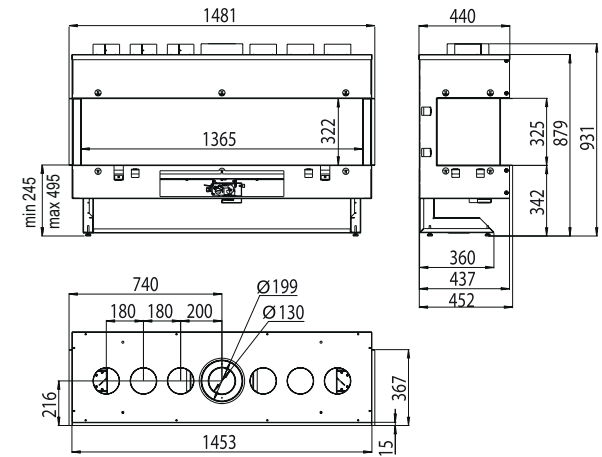
*venezia90F - 3 facce parete • 3 sided wall*

IN09AF M0000



*venezia130F - 3 facce parete • 3 sided wall*

IN13AF M0000



**modelli FRAMELESS - P**  
FRAMELESS models



VALVOLA REMOTABILE  
CON SPORTELLINO  
REMOTE GAS VALVE  
WITH EXTERNAL DOOR



**Dotazioni:**

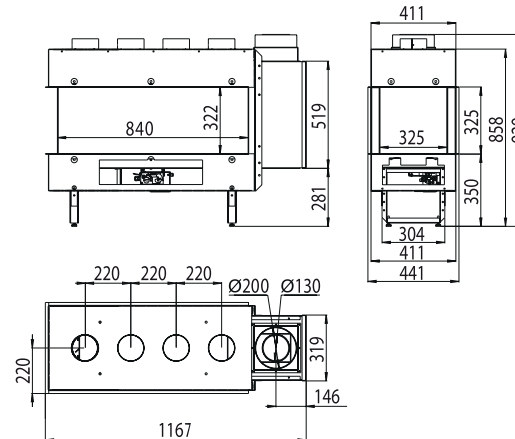
- telecomando base (senza display)
- piedini regolabili in altezza
- coppia ventose per rimozione vetro
- carenatura con bocchette Ø 130mm
- valvola gas remotabile con sportellino esterno

**Equipped:**

- standard remote control (with no display)
- adjustable feet
- suction cup for removing glass
- convection casing for air ducting Ø130
- remote gas valve with external door

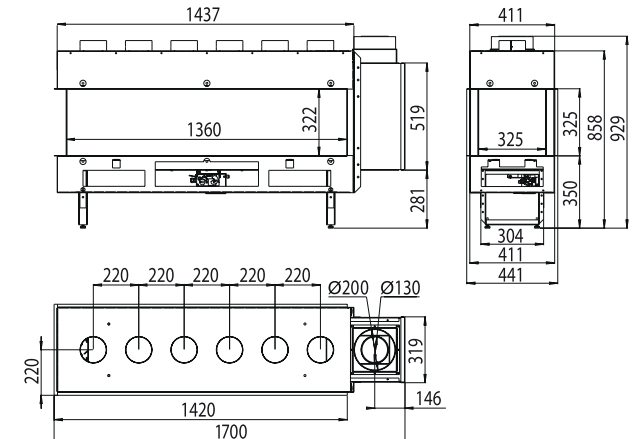
*venezia90P - 3 facce penisola • 3 sided peninsula*

IN09AP M0000



*venezia130P - 3 facce penisola • 3 sided peninsula*

IN13AP M0000





inserti a fiamma libera per uso INTERNO o ESTERNO  
gas fire logs for INSIDE or OUTSIDE use



**Dotazioni:**

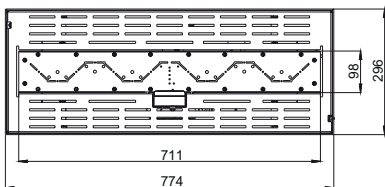
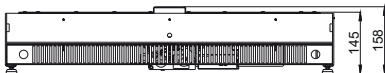
- telecomando base a raggi infrarossi (senza display)
- piedini regolabili in altezza
- struttura in lamiera zincata verniciata

**Equipped:**

- standard remote control (with no display)
- adjustable feet
- galvanized steel and painted structure

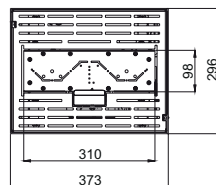
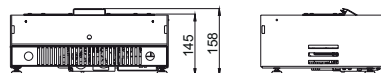
*focus80*

BN09A0 M0000



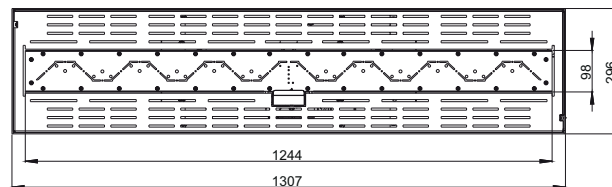
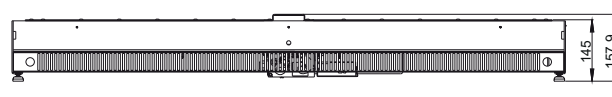
*focus40*

BN05A0 M0000



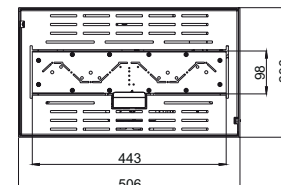
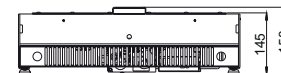
*focus130*

BN13A0 M0000



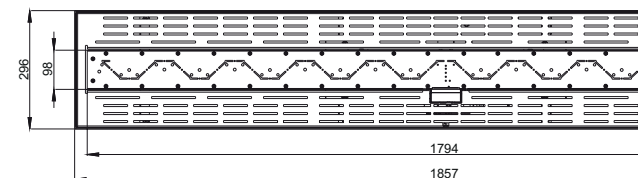
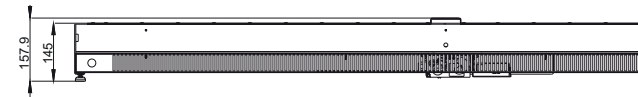
*focus60*

BN07A0 M0000



*focus180*

BN18A0 M0000



modelli CON MOBILE - I / W  
WITH CASING models



COR-TEN



RAL9016



RAL9005

**Dotazioni:**

- telecomando base (senza display)
- coppia ventose per rimozione vetro
- copertura superiore con spacchi per uscita aria calda
- mantello removibile in acciaio COR-TEN ad effetto ruggine
- mantello removibile in vetro bianco RAL9016
- mantello removibile in vetro nero RAL9005

**Equipped:**

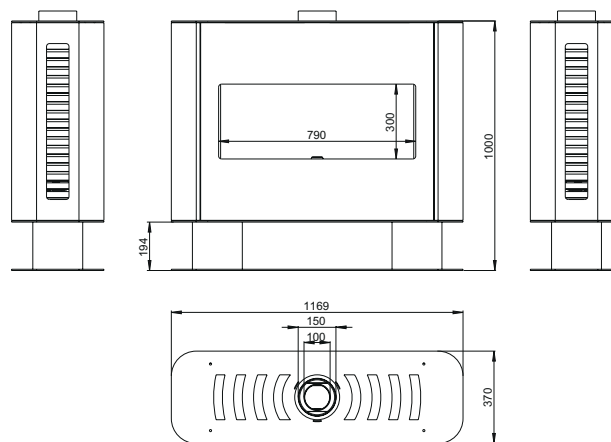
- standard remote control (with no display)
- suction cup for removing glass
- top cover with slits for hot air outlet
- removable casing, COR-TEN steel to rust effect
- removable casing, white glass (RAL9016)
- removable casing, black glass (RAL9005)

*venezia90W - parete • wall*

CN09AM MW400 (COR-TEN)

CN09AM MW300 (RAL9016)

CN09AM MW200 (RAL9005)

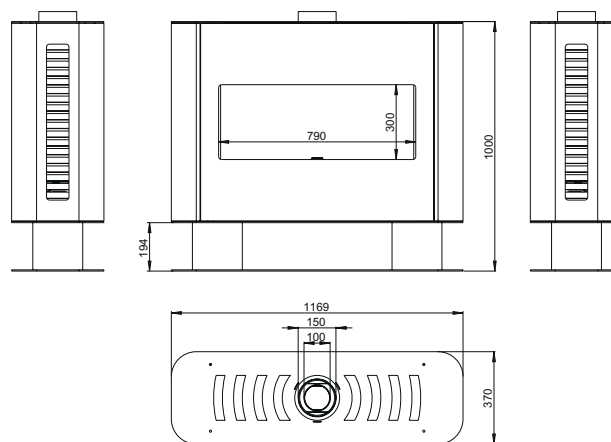


*venezia90I - isola e penisola • free standing and peninsula*

CN09AM MI400 (COR-TEN)

CN09AM MI300 (RAL9016)

CN09AM MI200 (RAL9005)



**inserto IN RILIEVO**  
IN RILIEF insert



**Dotazioni:**

- telecomando base (senza display)
- piedini regolabili in altezza

**Equipped:**

- standard remote control (with no display)
- adjustable feet

**inserto a FILO PARETE**  
FLUSH WITH THE WALL insert



**Dotazioni:**

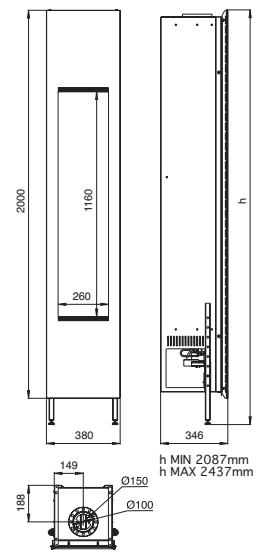
- telecomando base (senza display)
- piedini regolabili in altezza
- profilo per installazione a filo parete

**Equipped:**

- standard remote control (with no display)
- adjustable feet
- profile for installation flush with the wall

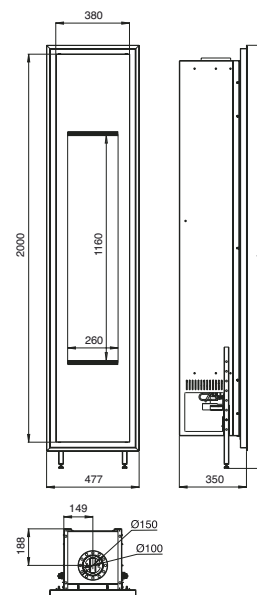
*mirror flame - in rilievo • in relief*

TN03AM M0000



*mirror flame Q - a filo parete • flush with the wall*

TN03AM MQ000



modelli FRAMELESS con supporto per cartongesso  
FRAMELESS models with plasterboard supporting



**Dotazioni:**

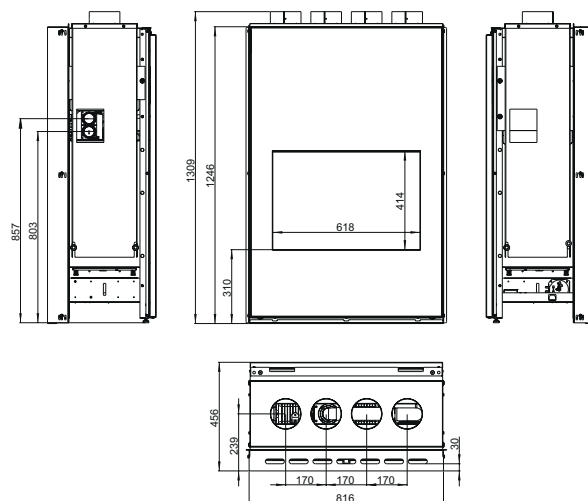
- cronotermostato digitale giornaliero e settimanale senza fili
- carenatura con bocchette Ø 130mm
- pannello frontale removibile con alloggiamento cartongesso
- comando manuale remoto incassato nella griglia aspirazione aria

**Equipped:**

- wireless digital chronothermostat (daily and weekly)
- convection casing for air ducting Ø 130mm
- structure supporting plasterboard
- remote manual control built into the air intake grille

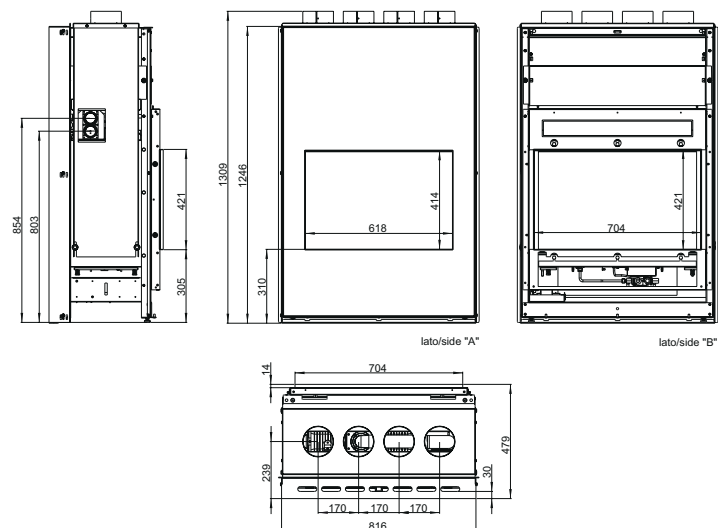
*torino70 - monofaccia • one sided*

IF07AM M0000



*torino70 - tunnel • 2 sided*

IF07AT M0000



modelli SENZA GRIGLIE - Q  
GRILL-LESS models



**Dotazioni:**

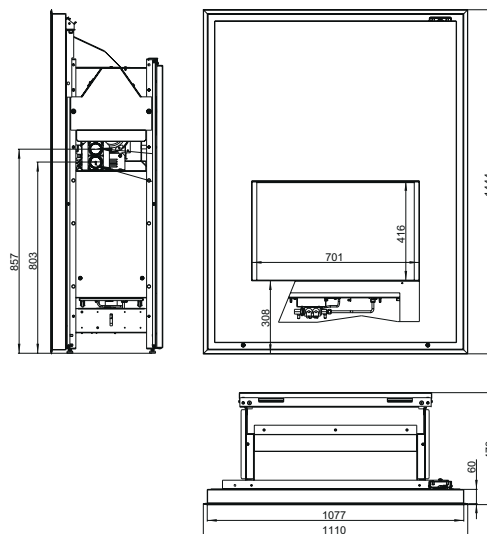
- cronotermostato digitale giornaliero e settimanale senza fili
- carenatura con bocchette Ø 130mm
- pannello frontale removibile con alloggiamento cartongesso
- comando manuale incassato nel telaio

**Equipped:**

- wireless digital chronothermostat (daily and weekly)
- convection casing for air ducting Ø 130mm
- structure supporting plasterboard
- manual control built into the structure

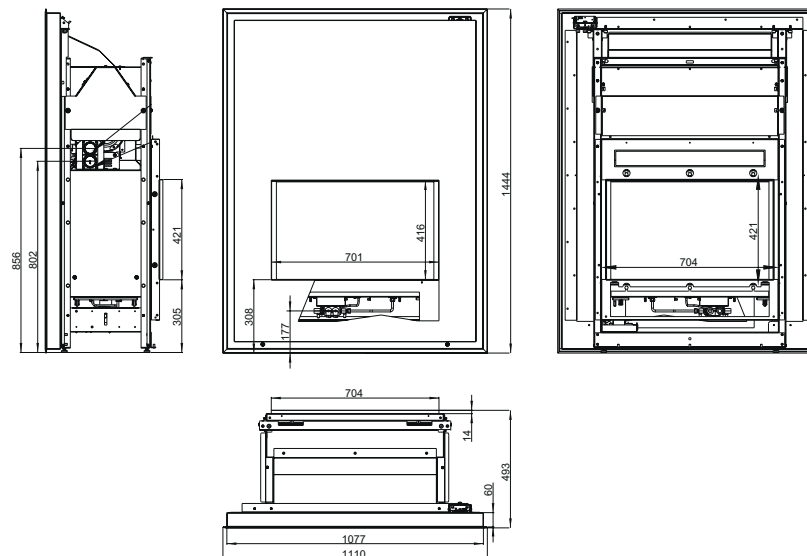
*torino70Q - monofaccia • one sided*

IF07AM M0000



*torino70Q - tunnel • 2 sided*

IF07AT M0000



modelli FRAMELESS con pannello frontale in vetro  
 FRAMELESS models with glass front panel



RAL9016



RAL9005

**Dotazioni:**

- comando manuale remoto incassato nella griglia aspirazione aria
- cronotermostato digitale giornaliero e settimanale senza fili
- carenatura con bocchette Ø 130mm
- pannello frontale removibile in vetro

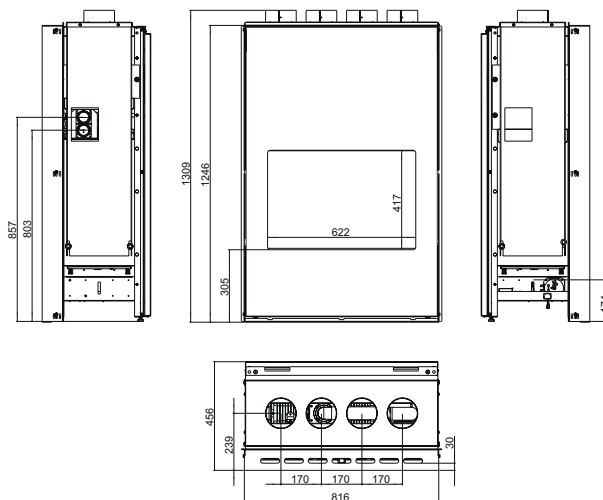
**Equipped:**

- remote manual control built into the air intake grille
- wireless digital chronothermostat (daily and weekly)
- convection casing for air ducting Ø 130mm
- removable glass frontal panel

*torino70 - monofaccia • one sided*

IF07AM M0300 (RAL9016)

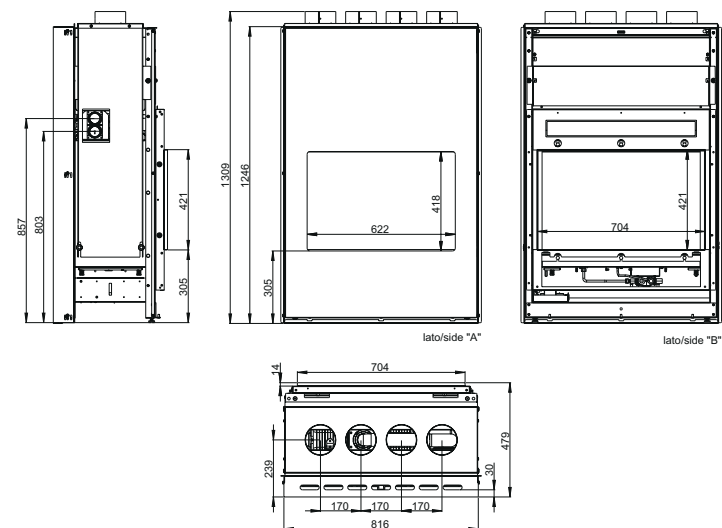
IF07AM M0200 (RAL9005)



*torino70 - tunnel • 2 sided*

IF07AT M0300 (RAL9016)

IF07AT M0200 (RAL9005)



modelli SENZA GRIGLIE - Q  
GRILL-LESS models



**Dotazioni:**

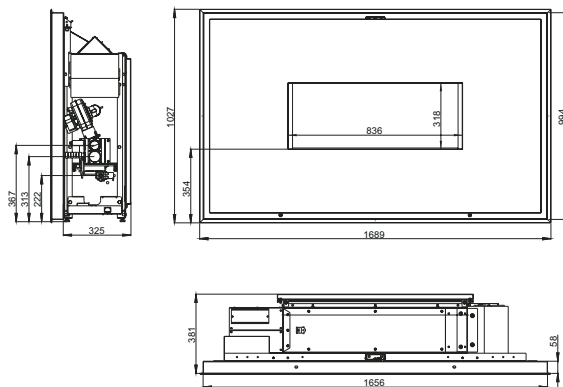
- cronotermostato digitale giornaliero e settimanale senza fili
- carenatura con bocchette Ø 130mm
- pannello frontale removibile con alloggiamento cartongesso
- comando manuale incassato nel telaio

**Equipped:**

- wireless digital chronothermostat (daily and weekly)
- convection casing for air ducting Ø 130mm
- structure supporting plasterboard
- manual control built into the structure

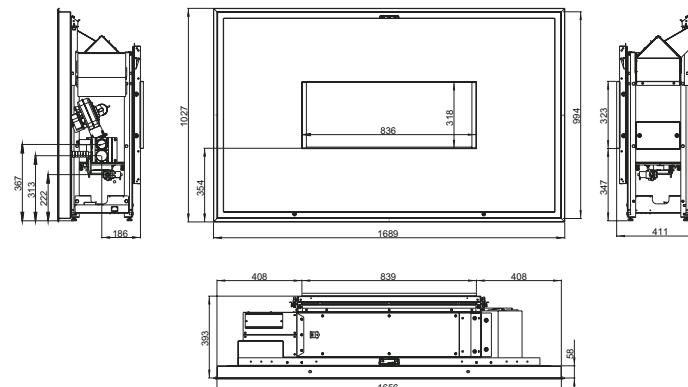
*milano80Q - monofaccia • one sided*

IF08AM MQ000



*milano80Q - tunnel • 2 sided*

IF08AT MQ000



modelli SENZA GRIGLIE - Q  
GRILL-LESS models



**Dotazioni:**

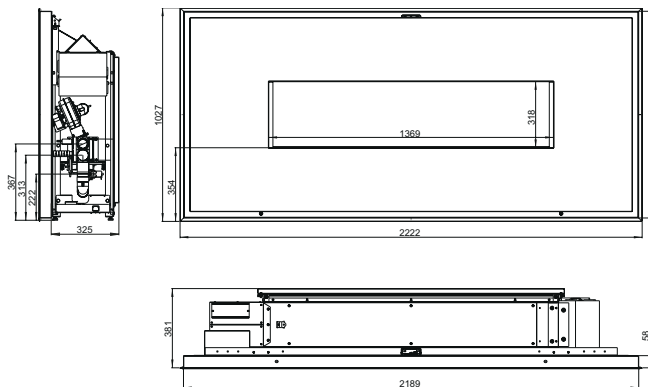
- cronotermostato digitale giornaliero e settimanale senza fili
- carenatura con bocchette Ø 130mm
- pannello frontale removibile con alloggiamento cartongesso
- comando manuale incassato nel telaio

**Equipped:**

- wireless digital chronothermostat (daily and weekly)
- convection casing for air ducting Ø 130mm
- structure supporting plasterboard
- manual control built into the structure

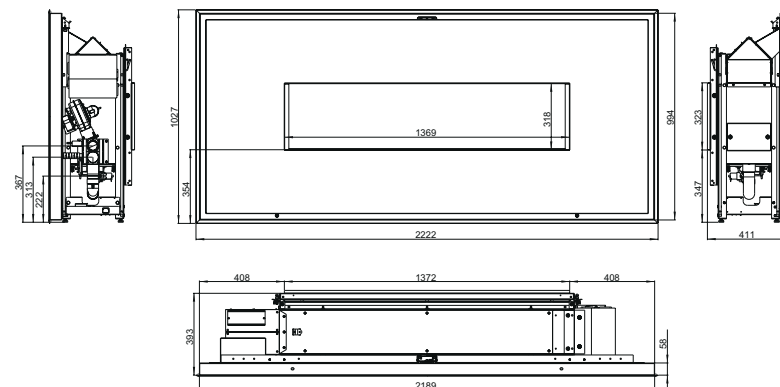
*milano130Q - monofaccia • one sided*

IF13AM MQ000



*milano130Q - tunnel • 2 sided*

IF13AT MQ000



modelli CON MOBILE - I / P / W  
WITH CASING models



RAL9016



RAL9005



RAL9016



RAL9005



RAL9016



RAL9005

**Dotazioni:**

- comando manuale incassato nel telaio
- cronotermostato digitale giornaliero e settimanale senza fili
- copertura superiore con spacchi per uscita aria calda
- mantello removibile in vetro

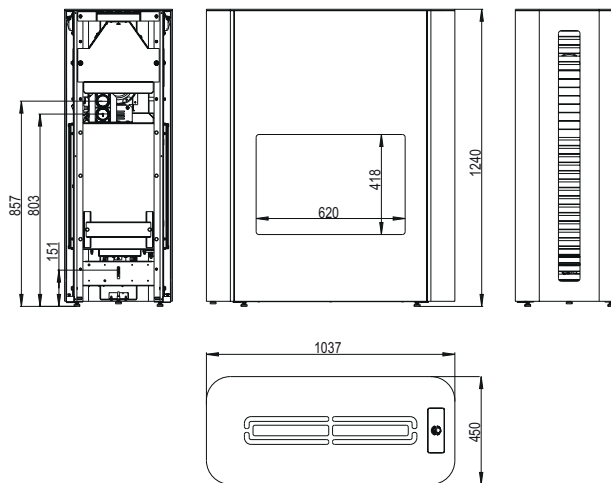
**Equipped:**

- manual control built into the structure
- wireless digital chronothermostat (daily and weekly)
- top cover with slits for hot air outlet
- removable casing, white glass

*torino70I - isola • free standing*

CF07AT MI300 (RAL9016)

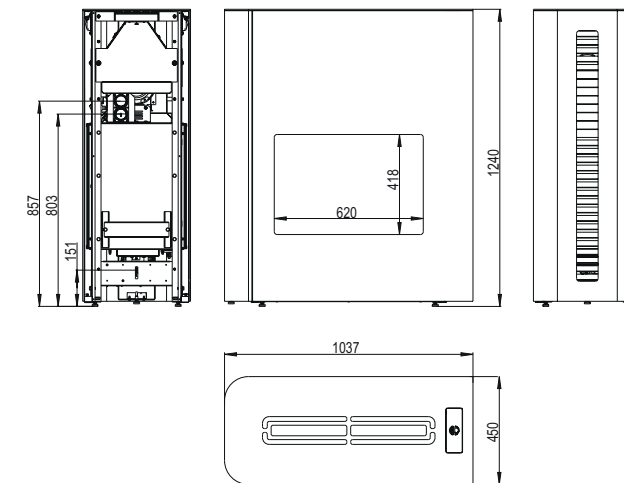
CF07AT MI200 (RAL9005)



*torino70P - penisola • peninsula*

CF07AT MP300 (RAL9016)

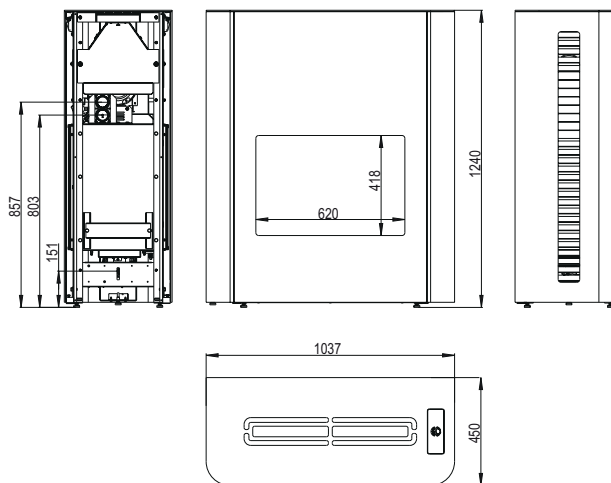
CF07AT MP200 (RAL9005)



*torino70W - a parete • wall*

CF07AM MW300 (RAL9016)

CF07AM MW200 (RAL9005)



modelli CON MOBILE - I / P / W  
WITH CASING models



RAL9016



RAL9005



RAL9016



RAL9005



RAL9016



RAL9005

**Dotazioni:**

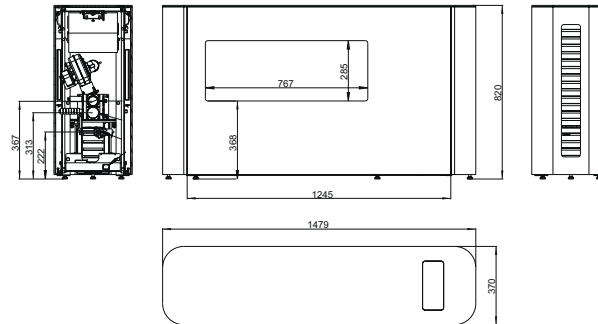
- comando manuale incassato nel telaio
- cronotermostato digitale giornaliero e settimanale senza fili
- alette laterali uscita aria calda
- mantello removibile in vetro

**Equipped:**

- manual control built into the structure
- wireless digital chronothermostat (daily and weekly)
- hot air outlet a throw with fins
- removable glass casing

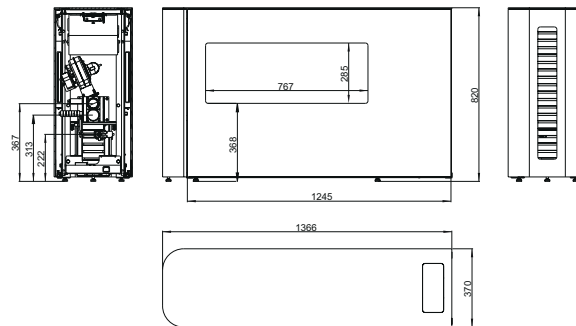
*milano80I - isola • free standing*

CF08AT MI300 (RAL9016) - CF08AT MI200 (RAL9005)



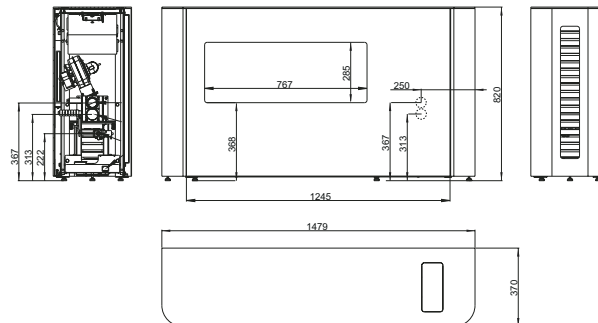
*milano80P - penisola • peninsula*

CF08AT MP300 (RAL9016) - CF08AT MP200 (RAL9005)



*milano80W - a parete • wall*

CF08AM MW300 (RAL9016) - CF08AM MW200 (RAL9005)





modelli CON MOBILE - I / P / W  
WITH CASING models



RAL9016



RAL9005



RAL9016



RAL9005



RAL9016



RAL9005

**Dotazioni:**

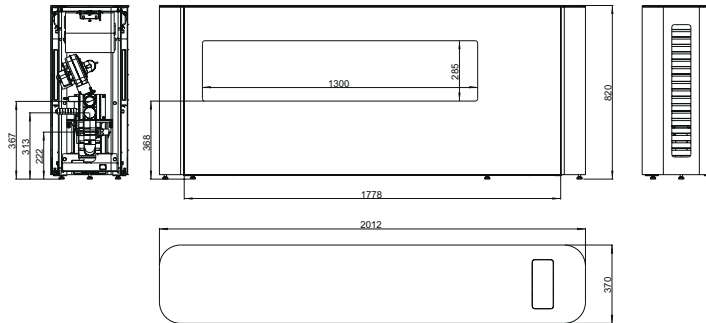
- comando manuale incassato nel telaio
- cronotermostato digitale giornaliero e settimanale senza fili
- alette laterali uscita aria calda
- mantello removibile in vetro

**Equipped:**

- manual control built into the structure
- wireless digital chronothermostat (daily and weekly)
- hot air outlet a throw with fins
- removable glass casing

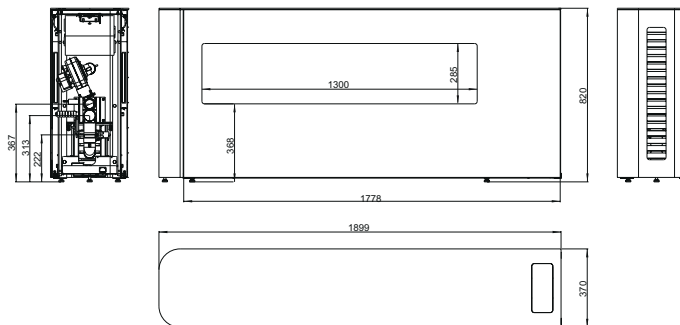
*milano130I - isola • free standing*

CF13AT MI300 (RAL9016) - CF13AT MI200 (RAL9005)



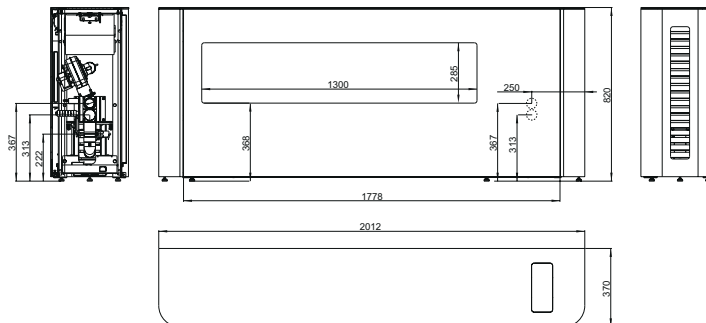
*milano130P - penisola • peninsula*

CF13AT MP300 (RAL9016) - CF13AT MP200 (RAL9005)



*milano130W - a parete • wall*

CF13AM MW300 (RAL9016) - CF13AM MW200 (RAL9005)



modelli CON MOBILE  
WITH CASING models



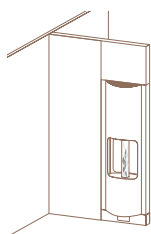
RAL9005



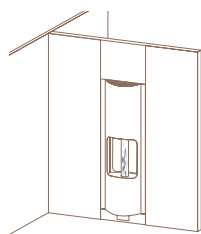
RAL9002



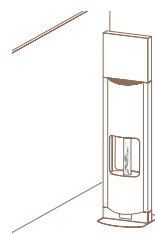
SILVER



PENISOLA  
PENISULA



PARETE  
WALL



ISOLA  
FREE-STANDING

**Dotazioni:**

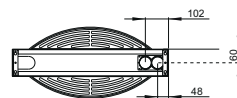
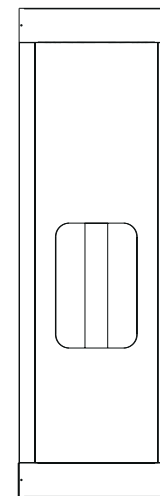
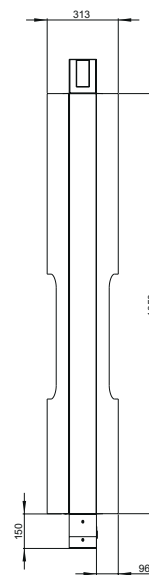
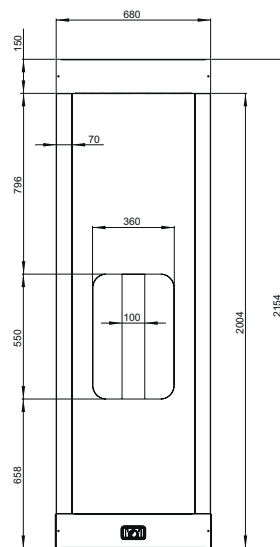
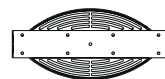
- kit tubi standard aspirazione e scarico fumi L 50 cm (Ø 54)
- kit trasformazione a GPL
- cronotermostato digitale giornaliero e settimanale senza fili

**Equipped:**

- standard kit pipes L 50 cm (Ø 54) with flue outlet
- LPG transformation
- Wireless digital chronothermostat (daily and weekly)

*faro - isola/penisola/parete • free standing/peninsula/wall*

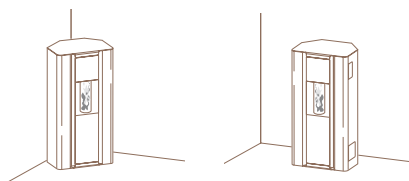
FR70W2 M0000 (RAL9005) - FR70W2 M0100 (RAL9002) - FR70W2 M0200 (silver)



modelli CON MOBILE  
WITH CASING models



ALUMINUM



ANGOLO  
CORNER

PARETE  
WALL

**Dotazioni:**

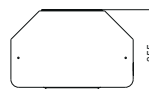
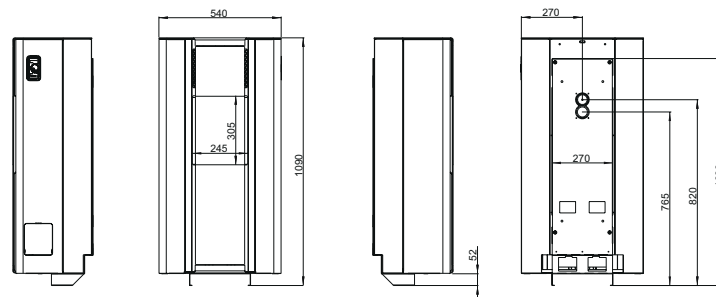
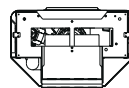
- kit tubi standard aspirazione e scarico fumi L 50 cm (Ø 54)
- kit trasformazione a GPL
- cronotermistato digitale giornaliero e settimanale senza fili

**Equipped:**

- standard kit pipes L 50 cm (Ø 54) with flue outlet
- LPG transformation
- Wireless digital chronothermostat (daily and weekly)

*fiammella - parete/angolo • wall/corner*

FM40W2 M0000 (aluminum)





**Italkero s.r.l.** Via Lumumba, 2 - 41122 Modena | T. +39 059 2550711 | F. +39 059 4900500 | [info@italkero.it](mailto:info@italkero.it) | [www.italkero.it](http://www.italkero.it) | [www.italkero.com](http://www.italkero.com)

NOTA: Nel continuo perfezionamento del prodotto, le caratteristiche estetiche e dimensionali, i dati tecnici, gli equipaggiamenti e gli accessori, possono essere soggetti a variazione.  
NOTE: Due to ongoing product upgrading, aesthetic and dimensional features, technical details, fittings and accessories could undergo changes and are not binding.